

Statytojas	UAB "DŽŪKIJOS VANDENYS", j. k. 305547542
Užsakovas	UAB "DŽŪKIJOS VANDENYS", j. k. 305547542
Statinio projekto pavadinimas	INŽINERINIŲ TINKLŲ (VANDENTIEKIO TINKLŲ), UNIK. NR. 4400-3991-6157, ESANČIŲ ENERGETIKŲ G., ALYTAUS M., REKONSTRAVIMO PROJEKTINIAI PASIŪLYMAI
Statinio projekto rengimo etapas	PROJEKTINIAI PASIŪLYMAI
Statinio projekto Nr. (markė)	26-307-PP-ALT-LV
Statinių kategorijos	NEYPATINGASIS STATINYS
Statybos rūšis	REKOSNTRUKCIJA
Bylos išleidimo data	2026-05

Pareigos	Vardas, pavardė	Diplomo Nr.	Data	Parašas
Projekto vadovas	E. GLEBUS	36685	2026-06	
Projekto dalies vadovas	E. GLEBUS	33362	2026-06	

Alytus, 2026 m.

DOKUMENTŲ SUDETIES ŽINIARAŠTIS

Eil. Nr.	Dokumento žymuo	Lapų sk.	Laida	Pavadinimas
TEKSTINIAI DOKUMENTAI				
1.	26-307-PP-ALT-LV	1	0	Titulinis (antraštinis lapas)
2.	26-307-PP-ALT-LV-DSŽ	1	0	Projekto dokumentų sudėties žiniaraštis
3.	26-307-PP-ALT-LV-BSR	1	0	Bendrieji statinio rodikliai
4.	26-307-PP-ALT-LV-AR	3	0	Aiškinamasis raštas
8.	26-307-PP-ALT-LV-PSS	1	0	Pritarimų ir suderinimų sąrašas
BRĖŽINIAI				
1.	26-307-PP-ALT-LV-B1	1	0	Vandentiekio tinklų planas, M 1:500
2.	26-307-PP-ALT-LV-B2	1	0	Vandentiekio šulinio V1-1 detalizacija, M1:25
3.	26-307-PP-ALT-LV-B3	1	0	Vandentiekio šulinio E-66 detalizacija, M1:25
4.	26-307-PP-ALT-LV-B4	1	0	Vandentiekio šulinio E-111 detalizacija, M1:25
KITI DOKUMENTAI				
1.		1	-	Projektavimo užduotis
2.	SRD-11-260527-00023	4	-	Specialieji reikalavimai

Atestato Nr.				Statinio projekto pavadinimas Inžinerinių tinklų (vandentiekio tinklų), unik. Nr. 4400-3991-6157, esančių Energetikų g., Alytaus m., rekonstravimo projektiniai pasiūlymai	
36685	PV	E. Glebus			
33362	PDV	E. Glebus		Statinio numeris ir pavadinimas. Dokumentų pavadinimas Dokumentų sudėties žiniaraštis	Laida 0
Stadija	Statytojas: UAB "DZŪKIJOS VANDENYS"			Dokumentų žymuo: 26-307-PP-ALT-LV-DSŽ	Lapas 1
PP					Lapų 1

BENDRIEJI STATINIŲ RODIKLIAI

IV SKYRIUS INŽINERINIAI TINKLAI			Pastabos
Vandentiekio tinklai, unik. Nr. 4400-3991-6157 (neypatingasis statinys)			
inžinerinių tinklų ilgis* (prieš rekonstrukciją)	m	3713,28	
inžinerinių tinklų ilgis* (po rekonstrukcijos)	m	3713,28	
vamzdžio skersmuo (prieš rekonstrukciją)	mm	400; 500	
vamzdžio skersmuo (po rekonstrukcijos)	mm	315;400; 500	

Statinio projekto vadovas Evaldas Glebus, kv. at. 36685, 2026-05-13 _____
(vardas, pavardė, parašas, kvalifikacijos atestato arba pažymos Nr., data)

Atestato Nr.	MB A K O PLANAS			Statinio projekto pavadinimas	
36685	PV	E. Glebus		Inžinerinių tinklų (vandentiekio tinklų), unik. Nr. 4400-3991-6157, esančių Energetikų g., Alytaus m., rekonstravimo projektiniai pasiūlymai	
33362	PDV	E. Glebus		Statinio numeris ir pavadinimas. Dokumento pavadinimas	Laida
				Bendrieji statinių rodikliai	0
Stadija	Statytojas: UAB "DZŪKIJOS VANDENYS"			Dokumento žymuo:	Lapas
PP				26-307-PP-ALT-LV-BSR	Lapų
					1
					1

AIŠKINAMASIS RAŠTAS

1. Įvadas

1.1. Bendrieji duomenys

STATINYS:**Statinių pavadinimas** – vandentiekio tinklai**Statinių paskirtis** – vandentiekio tinklų**Statybos vieta:** Energetikų g., Alytaus mieste, suformuotame valstybinės žemės sklype Alytaus m., Energetikų g. 12, žemės skl. unik. Nr. 4400-6778-9546), kad. Nr. 1101/0001:145;**Statinio kategorijos:** neypatingasis statinys, nustatyta pagal kadastrinių matavimų bylą bei vadovaujantis STR 1.01.03:2017 „Statinių klasifikavimas“ 2 p. bei LR Statybos įstatymo 2 str. 28 dalimi.**Statybos rūšis:** rekonstrukcija, vadovaujantis STR 1.01.08:2002 „Statino statbos rūšys“ 1 priedo 2.1 ir 2.3 p. reikalavimas.**Statinio techniniai rodikliai:** Statinio ilgis 3713,28 m. Rekonstruojamas statinio ilgis - 191,65 m

1.2. Statytojas

UAB „Dzūkijos vandenys“, į. k. 305547542

1.3. Užsakovas

UAB „Dzūkijos vandenys“, į. k. 305547542

1.4. Projektuotojas

MB „Ako planas“, kodas 304777138, tel. +370 610 17003, el. p. info@akoplanas.lt

1.4. Rangovas

UAB „Nerda“, į. k. 302580971

2. Pagrindiniai normatyviniai dokumentai

Projektiniai pasiūlymai parengti vadovaujantis:

- projektavimo užduotimi;
- pirkimo technine specifikacija
- MB „Geoforma“ topografiniu planu nr. TIIS1-20260426-021667;
- Nekilnojamojo daikto kadastrinių matavimų byla, reg. Nr. 44/2012773;
- Statybos įstatymu;
- Žemės įstatymu;
- LR specialiųjų žemės naudojimo sąlygų įstatymu;

Atestato Nr.	MB A K O PLANAS			Statinio projekto pavadinimas			
				Inžinerinių tinklų (vandentiekio tinklų), unik. Nr. 4400-3991-6157, esančių Energetikų g., Alytaus m., rekonstravimo projektiniai pasiūlymai			
36685	PV	E. Glebus		Statinio numeris ir pavadinimas. Dokumento pavadinimas		Laida	
33362	PDV	E. Glebus		Aiškinamasis raštas		0	
Stadija	Statytojas: UAB "DZŪKIJOS VANDENYS"			Dokumento žymuo:		Lapas	Lapų
PP				26-307-PP-ALT-LV-AR		1	3

- LR geriamojo vandens tiekimo ir nuotekų tvarkymo įstatymu;
 - STR 2.07.01:2003 „Vandentiekis ir nuotekų šalintuvas. Pastato inžinerinės sistemos. Lauko inžineriniai tinklai“;
 - STR 1.04.04:2017 „Statinio projektavimas, projekto ekspertizė“;
 - STR 1.01.03:2017 „Statinių klasifikavimas“;
 - STR 1.06.01:2016 „Statybos darbai. Statinio statybos priežiūra“;
 - STR 1.05.01:2017 „Statybą leidžiantys dokumentai. Statybos užbaigimas. Statybos sustabdymas. Savavališkos statybos padarinių šalinimas. Statybos pagal neteisėtai išduotą statybą leidžiantį dokumentą padarinių šalinimas“;
 - STR 1.04.02:2011 Inžineriniai geologiniai ir geotechniniai tyrimai
 - STR 1.12.06:2002 Statinio naudojimo paskirtis ir gyvavimo trukmė
 - STR 2.01.01(1):2005 „Esminis statinio reikalavimas „Mechaninis atsparumas ir pastovumas“;
 - STR 2.01.01(2):1999 „Esminiai statinio reikalavimai. Gaisrinė sauga“;
 - STR 2.01.01(3):1999 „Esminiai statinio reikalavimai. Higiena, sveikata, aplinkos apsauga“;
 - STR 2.01.01(4):2008 „Esminis statinio reikalavimas „Naudojimo sauga“;
 - STR 2.01.01(5):2008 „Esminis statinio reikalavimas „Apsauga nuo triukšmo“;
 - STR 1.01.04:2015 „Statybos produktų, neturinčių darniųjų techninių specifikacijų, eksploatacinių savybių pastovumo vertinimas, tikrinimas ir deklaravimas. Bandymų laboratorijų ir sertifikavimo įstaigų paskyrimas. Nacionaliniai techniniai įvertinimai ir techninio vertinimo įstaigų paskyrimas ir paskelbimas“.
 - STR 2.01.12:2024 „Statybų klimatologija“
 - RSN 26-90 „Vandens vartojimo normos“;
 - GKTR 2.08.01:2000 Statybiniai inžineriniai geodeziniai tyrinėjimai;
- Kitais projektinėje dokumentacijoje nurodytais teisės aktais
- Visi aukščiau išvardinti ir kiti su šio projekto įgyvendinimu susiję teisės aktai turi būti taikomi kartu su jų paskutiniais pakeitimais.

3. Licencijuotos programinės įrangos sąrašas

Projekto rengimui naudota programinė įranga:

- licencijuota operacinė sistema – Windows 10 Home;
- licencijuota programa – ZWCAD 2023 PRO;
- licencijuota programa – CivilCAD 10.3 Pipes
- licencijuotos programinės įrangos paketas – Microsoft Office 2019
- nemoka programa PDFsam Basic.
- nemokama programa Adobe Acrobat Reader.

4. Projekto rengimo pagrindas

STR 1.04.04:2017 „Statinio projektavimas, projekto ekspertizė“ 11p. ir LR Statybos įstatymo 24 str. 1 d. 1p. reikalavimais naujos statybos neypatingųjų statinių projektai rengiami dviem etapais: pirma rengiami projektiniai pasiūlymai, pagal kuriuos išduodamas statybą leidžiantis dokumentas, vėliau – techninis darbo projektas.

5. Projektiniai sprendiniai

Vandentiekio tinklų įrengimo sprendiniai

Vandentiekio tinklai (unik. nr. 4400-3991-6157) rekonstruojami į esamą DN400 / 500 plieno / ketaus vamzdį betranšėjiniu būdu įtraukiant PE100-RC PN10 D315mm vamzdį.

Dokumento žymuo:	Lapas	Lapų	Laida
26-307-PP-ALT-LV-AR	2	3	0

Esami šuliniai E-66 ir E-111 išvalomi. Pakeičiamos esamos perdangos ir liukai naujais, įrengiamos naujos lipynės, atliekama šulinių sienų g/b elementų sujungimo siūlių, perdangų ir landų sujungimo vietų, vamzdžių, kertančių šulinių/kamerų sienas, angų užsandarinimas. Šulinių g/b konstrukcijų vidinis paviršius hidroizoliuojamas. Įrengiamos atramos armatūrai ir fasoninėms dalims. Šuliniuose esami įvadai perjungiami prie rekonstruoto vamzdyno.

Esamo vandentiekio atjungimui ir valdymui montuojamas šulinys V1-1. Šulinys įrengiamas iš surenkamų g/b elementų. Jame sumontuojama pleištinė sklendė. Šulinys uždengiamas kalaus ketaus lengvo tipo B125 apkrovos klasės pastatomu dangčiu. Šulinio vieta nužymima įrengiant požeminių komuniakcijų nužymėjimo ženklą ant metalinio stulpelio.

Rekonstravus vandentiekio tinklus, rekonstruotas ruožas bandomas hidrauliškai (1,5 karto didesniu nei darbinis slėgiu), dezinfekuojamas, vandentiekio linija išplaunama. Atliekamas vandens mikrobiologinis tyrimas.

Rekonstravus vandentiekio tinklus sutvarkomas ir atstatomoss pažeistos dangos ir gazonai.

Rekonstruotas vandentiekio ruožas matuojamas parengiant kontrolinę geodezinę nuotrauką ir atnaujinant kadastrinių matavimų bylą, reg. Nr. 44/2012773.

Tinklų apsaugos zonos

Vadovaujantis specialiuųjų žemės sąlygų įstatymu projekte suprojektuotiems vandentiekio tinklams numatoma apsaugos zona – žemės juosta po 3,0 m į abi puses nuo projektuojamo vamzdžio ašies.

6. Bendrieji nurodymai atlikti reikalingus tyrimus, specifiniai reikalavimai kultūros paveldo statinių projektui, gaminių, medžiagų ir spalvų parinkimui

Geologiniai ir geotechniniai tyrimai

Geologiniai ir geotechniniai tyrimai neatliekami, kadangi vykdoma esamo neypatingo statinio rekonstrukcija.

Topografiniai tyrimai

Rengiant techninį darbo projektą privaloma vadovautis topografiniu planu nr. TIIS1-20260426-021667.

Techninio darbo projekto brėžiniai privalo būti rengiami ant ne senesnio kaip 3 metų topografinio plano. Pasikeitus faktiniai situacijai, esant poreikiui topografinė nuotrauka turi būti atnaujinta.

Reikalavimai kitiems tyrimams

Rekonstruojamas statinys nėra kultūros paveldo statinys ir nepatenka į Kultūros paveldo teritoriją, jame nėra kultūros paveldo objektų ar statinių.


6. Trumpas atitikties teritorijų planavimo dokumentams aprašymas

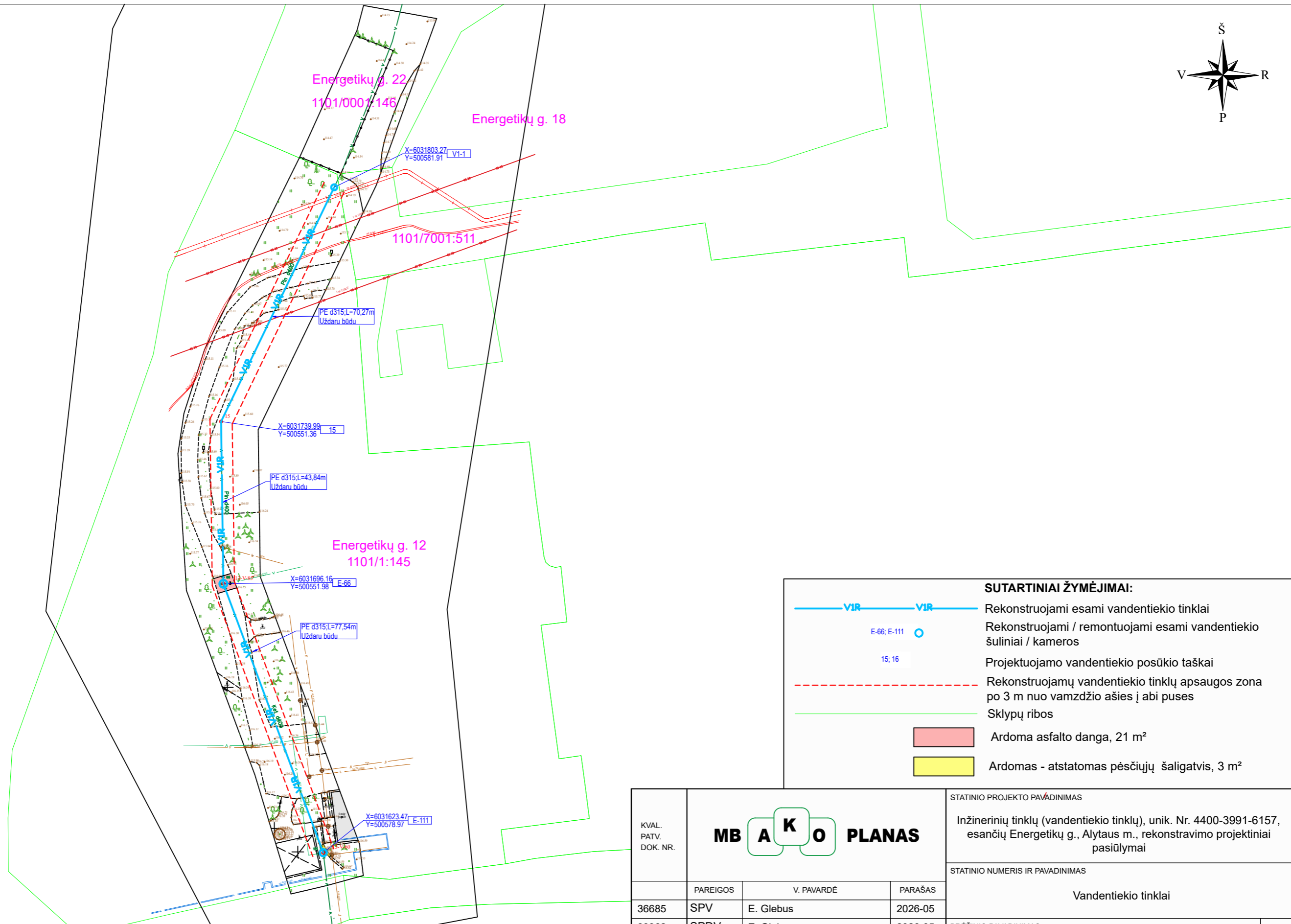
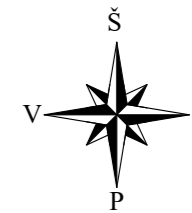
Statybos objekte detalusis planas nėra parengtas.

Dokumento žymuo:	Lapas	Lapų	Laida
26-307-PP-ALT-LV-AR	3	3	0

Pritarimų suderinimų sąrašas

Projekta peržiūrėjusi organizacija	Pastabos	Atstovo pareigos, data
AB „Energijos skirstymo operatorius“ (Dujos)	Neaktualu. Registracijos nr. P189001. Projektuojami sprendiniai nepatenka į ESO eksploatuojamų tinklų apsaugos zoną.	R. Š. (Dujos) 2026-05-13
AB „Energijos skirstymo operatorius“ (Elektra)	Pritarta. Registracijos nr. P189001. Pastabų nepateikta.	R. V. (Elektra) 2026-05-14
Telia Lietuva, AB	Telia Lietuva, AB Požeminių ryšių linijų nėra. Žemės darbai vykdomi be aprobejimų. Leidimas žemės kasimo darbams nereikalingas	Inžinierius G. M., 2026-05-14
AB „Litgrid“		
UAB „Alytaus šilumos tinklai“		
Alytaus miesto savivaldybės administracija		
UAB „Dzūkijos vandenys“		

Atestato Nr.				Statinio projekto pavadinimas		
				Inžinerinių tinklų (vandentiekio tinklų), unik. Nr. 4400-3991-6157, esančių Energetikų g., Alytaus m., rekonstravimo projektiniai pasiūlymai		
36685	PV	E. Glebus		Statinio numeris ir pavadinimas. Dokumento pavadinimas	Laida	
33362	PDV	E. Glebus			Dokumentų sudėties žiniaraštis	0
Stadija	Statytojas: UAB "DZŪKIJOS VANDENYS"			Dokumento žymuo:	Lapas	Lapų
PP				26-307-PP-ALT-LV-PSS		1



SUTARTINIAI ŽYMĖJIMAI:

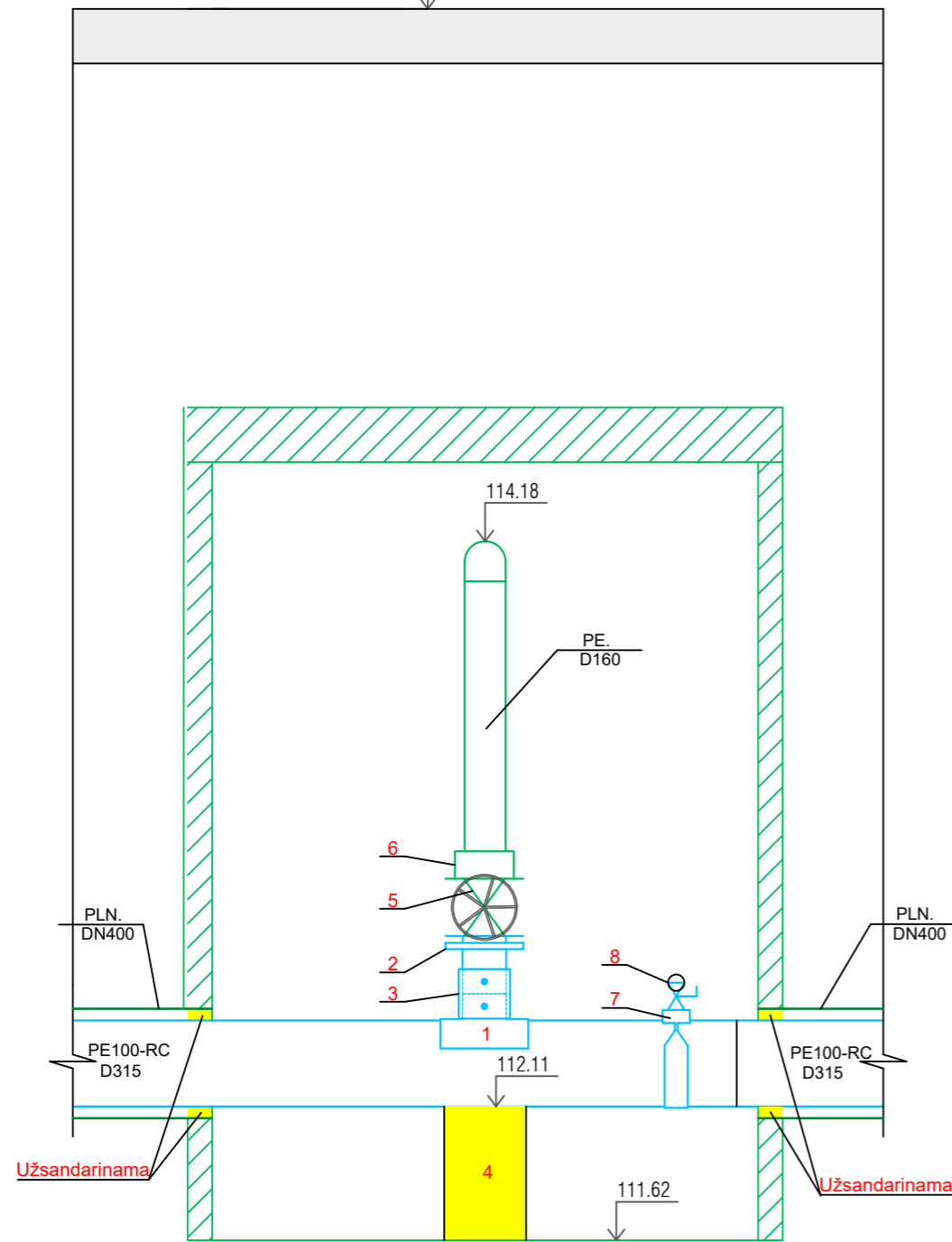
	Rekonstruojami esami vandentiekio tinklai
	Rekonstruojami / remontuojami esami vandentiekio šuliniai / kameros
	Projektuojamo vandentiekio posūkio taškai
	Rekonstruojamų vandentiekio tinklų apsaugos zona po 3 m nuo vamzdžio ašies į abi puses
	Sklypų ribos
	Ardoma asfalto danga, 21 m ²
	Ardomas - atstatomas pėsčiųjų šaligatvis, 3 m ²

PASTABOS:
 1. Esamų vandentiekio tinklų rekonstrukcija vykdoma į esamo plieninį / ketinį vandentiekį laisvo įtraukimo būdu įveriant PE100-RC PN10 D315mm vandentiekio vamzdžius, atitinkančius LST EN 12201-2:2011.
 2. Išardytos asfalto dangos atstatymas nuatomas pagal kito projekto sprendinius. Pagal šį projektą prielubės vietoje atstatomas apsauginis šalčiui atsparus sluoksnis iš nesurišto mineralinių medžiagų mišinio, h-40 cm ir dolomitinės skaldos pagrindas iš mišinio fr. 0/45, h-20 cm.

KVAL. PATV. DOK. NR.				STATINIO PROJEKTO PAVADINIMAS	
				Inžinerinių tinklų (vandentiekio tinklų), unik. Nr. 4400-3991-6157, esančių Energetikų g., Alytaus m., rekonstravimo projektiniai pasiūlymai	
	PAREIGOS	V. PAVARDĖ	PARAŠAS	STATINIO NUMERIS IR PAVADINIMAS	
36685	SPV	E. Glebus	2026-05	Vandentiekio tinklai	
33362	SPDV	E. Glebus	2026-05	BRĖŽINIO PAVADINIMAS	
				Vandentiekio tinklų planas M 1:500	LAIDA 0
PP	STATYTOJAS (UŽSAKOVAS) UAB "Dzūkijos vandenys"			BRĖŽINIO ŽYMUO 26-307-PP-ALT-LV-B1	LAPAS 1
					LAPŲ 1

Pjūvis A - A

Žem. pav. 116.13



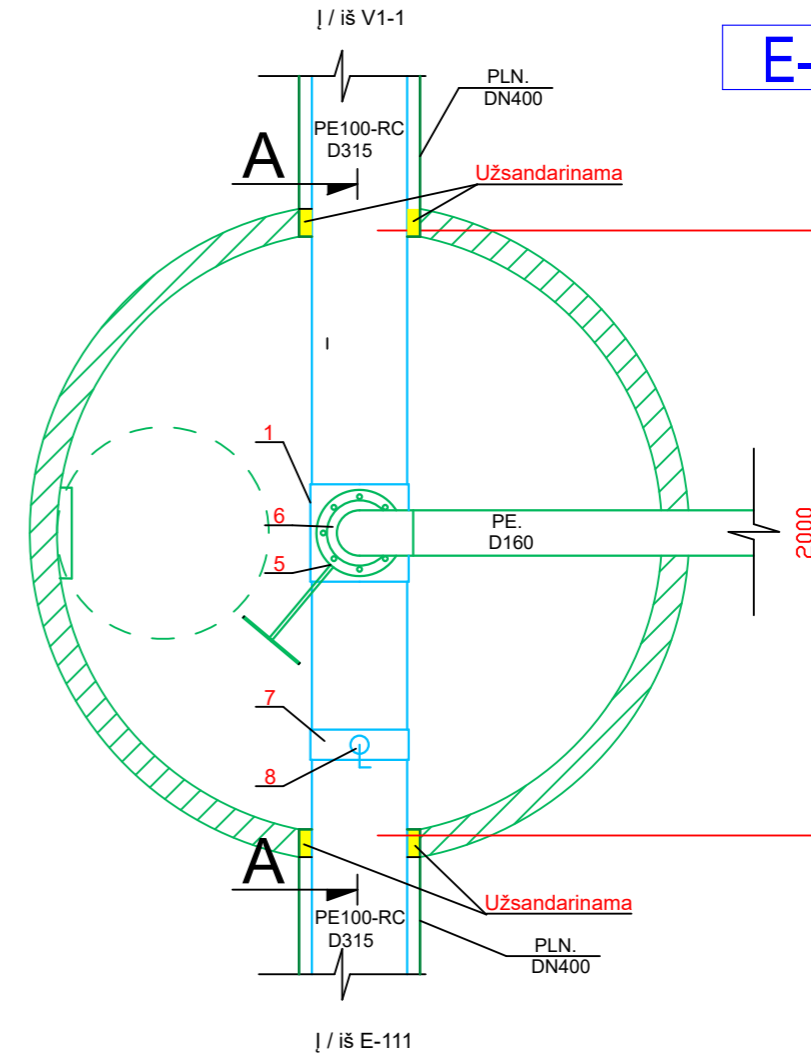
SUTARTINIAI ŽYMĖJIMAI:

1. PE100 el. virinamas balnas, D315/160 (Top load tipo)
2. PE100 atvamzdis flanšui ilgas, D160 kartu su PP - FRP flanšu DN150
3. PE100 el. virinama mova, D160
4. Betoninė atrama
5. Esama kalaus ketaus flanšinė pleištinė (trumpa) sklendė, DN150, kartu su valdymo ratu (NEKEIČIAMA)
6. Esamas flanšinis adapteris PE vamzdžiui, DN150/160 (NEKEIČIAMAS)
7. Balans su vidiniu 2" sriegiu ir minkšta užveržiama apkaba
8. Rutulinis ventilis, 2" iš. - vid. sr. (tikslinti vietoje)

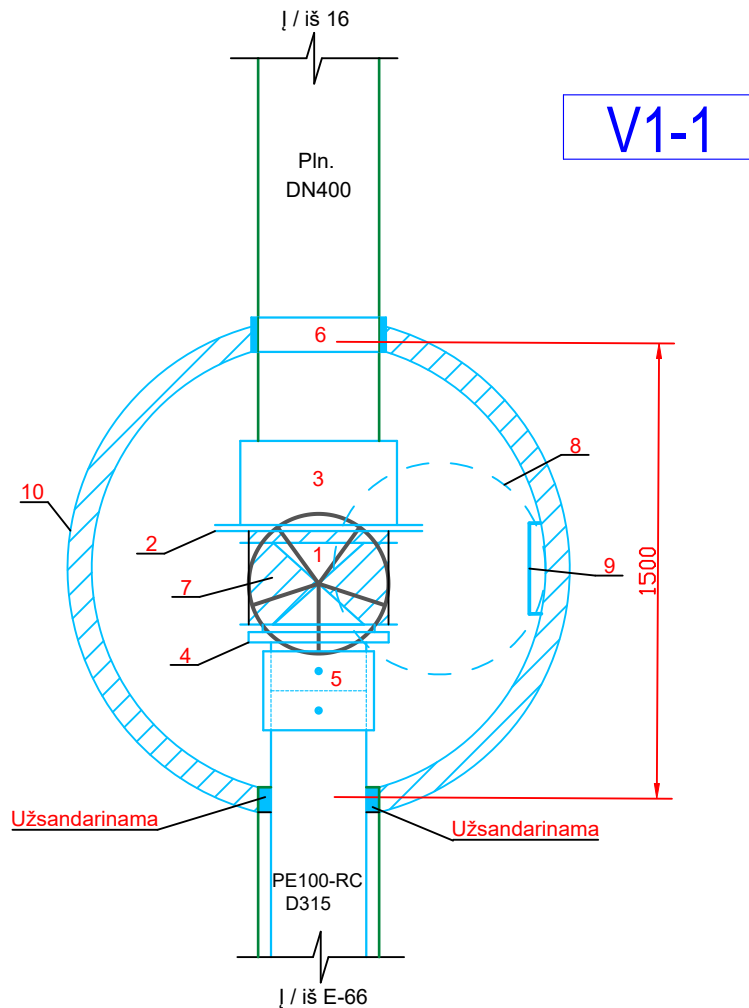
— ESAMA
— PROJEKTUOJAMA

Vaizdas iš viršaus

E-66



KVAL. PATV. DOK. NR.				STATINIO PROJEKTO PAVADINIMAS		
				Inžinerinių tinklų (vandentiekio tinklų), unik. Nr. 4400-3991-6157, esančių Energetikų g., Alytaus m., rekonstravimo projektiniai pasiūlymai		
				STATINIO NUMERIS IR PAVADINIMAS		
				Vandentiekio tinklai		
36685	SPV	E. Glebus	2026-05	BRĖŽINIO PAVADINIMAS		
33362	SPDV	E. Glebus	2026-05	Vandentiekio šulinio E-66 detalizacija, M1:25		
				BRĖŽINIO ŽYMUO		LAPAS
PP	STATYTOJAS (UŽSAKOVAS) UAB "Dzūkijos vandenys"			26-307-PP-ALT-LV-B3		LAPŲ
				1	1	



SUTARTINIAI ŽYMĖJIMAI:

1. Kalaus ketaus flanšinė pleištinė (trumpa) sklendė, DN300, kartu su valdymo ratu.
2. Kalaus ketaus sagos tipo redukcinis flanšas, DN400 x 300
3. Universali vamzdžių jungtis plieno vamzdžiams, flanšas-mova, DN300
4. PE100 atvamzdis flanšui ilgas, DN300 kartu su PP - FRP flanšu DN100
5. PE100 el. virinama mova, D315
6. Protarpinis, DN400
7. Betoninė atrama
8. DN700 g/b įlipimo landa su lengvo tipo B125 apkr. kl. pastatomu dangčiu.
9. Lipynės
10. DN1500 g/b surenkami falciniai žiedai

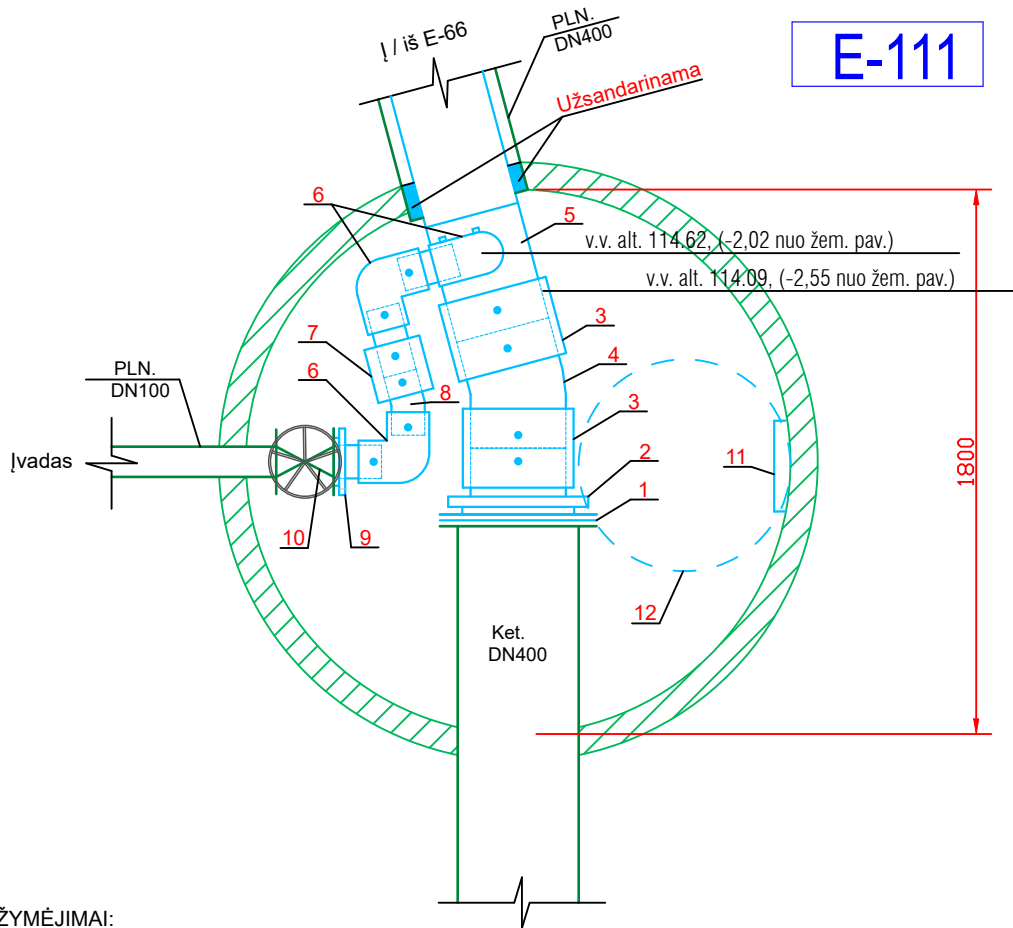
— ESAMA
— PROJEKTUOJAMA

PASTABOS:

1. Sienų g/b elementų sujungimo siūlių, perdangų ir landų sujungimo vietos, vamzdžių, kertančių šulinių/kamerų sienos, angos užsandarinimos remontiniu skiediniu "Ombran W, Ombran IW" arba analogiškais .
2. Šulinio vidinis paviršius padengiamas hidroizoliacine medžiaga Maxseal Flex, Ombran MHP arba analogišku mišiniu.

KVAL. PATV. DOK. NR.	MB A K O PLANAS			STATINIO PROJEKTO PAVADINIMAS	
				Inžinerinių tinklų (vandentiekio tinklų), unik. Nr. 4400-3991-6157, esančių Energetikų g., Alytaus m., rekonstravimo projektiniai pasiūlymai	
				STATINIO NUMERIS IR PAVADINIMAS	
				Vandentiekio tinklai	
PAREIGOS	V. PAVARDĖ	PARAŠAS	BRĖŽINIO PAVADINIMAS		
36685	SPV	E. Glebus	2026-05		LAIDA
33362	SPDV	E. Glebus	2026-05		0
				Vandentiekio šulinio V1-1 detalizacija, M1:25	
PP	STATYTOJAS (UŽSAKOVAS)		BRĖŽINIO ŽYMUO		LAPAS
	UAB "Dzūkijos vandenys"		26-307-PP-ALT-LV-B2		LAPŲ
					1
					1

E-111



SUTARTINIAI ŽYMĖJIMAI:

1. Kalaus ketaus sagos tipo redukcinis flanšas, DN400 x 300
2. PE100 atvamzdis flanšui ilgas, DN300 kartu su PP - FRP flanšu DN100
3. PE100 el. virinama mova, D315
4. PE100 alkūnė 15° lygiais galais. D315 (*Spigot tipo*)
5. PE100 el. virinamas balnas, D315/160 (*Top load tipo*)
6. PE100 el. virinamos alkūnės 90°, D110
7. PE100 el. virinama mova, D110
8. PE100 alkūnė 15° lygiais galais. D110 (*Spigot tipo*)
9. PE atvamzdis flanšui, D110 kartu su PP - FRP flanšu DN100
10. Esama sklendė su valdymo ratuku (NEKEIČIAMA)
11. Lipynės
12. DN700 g/b įlipimo landa (H-0,34m) su lengvo tipo B125 apkr. kl. pastatomu dangčiu.

ESAMA
PROJEKTUOJAMA

PASTABOS:

1. Darbo kamera išvaloma, šulinyje keičiama perdangos plokštė ir įlipimo landa.
2. Liukas keičiamas nauju lengvo tipo pastatomu B125 apkr. klasės liuku.
3. Sienų g/b elementų sujungimo siūlių, perdangų ir landų sujungimo vietos, vamzdžių, kertančių šulinių/kamerų sienos, angos užsandinimos remontiniu skiediniu "Ombran W, Ombran IW" arba analogiškais .
4. Surūdijusios, susidėvėjusios arba išlūžusios lipynės keičiamos naujomis iš korozijai atsparaus metalo, kurios stabiliai įtvirtinamos šulinio sienelėje 50 mm gyliu.
5. Įrengiamos atramos betoninės atramos armatūrai irfasoninėms dalims
6. Atlikus remonto darbus, šulinio vidinis paviršius padengiamas hidrozioliacine medžiaga Maxseal Flex, Ombran MHP arba analogišku mišiniu.

KVAL. PATV. DOK. NR.	MB A K O PLANAS			STATINIO PROJEKTO PAVADINIMAS	
				Inžinerinių tinklų (vandentiekio tinklų), unik. Nr. 4400-3991-6157, esančių Energetikų g., Alytaus m., rekonstravimo projektiniai pasiūlymai	
				STATINIO NUMERIS IR PAVADINIMAS	
				Vandentiekio tinklai	
36685	SPV	E. Glebus	2026-05	BRĖŽINIO PAVADINIMAS	
33362	SPDV	E. Glebus	2026-05		
				Vandentiekio šulinio E-111 detalizacija, M1:25	
				LAIDA	
				0	
PP	STATYTOJAS (UŽSAKOVAS)			BRĖŽINIO ŽYMUO	
	UAB "Dzūkijos vandenys"			26-307-PP-ALT-LV-B4	
				LAPAS	LAPŲ
				1	1

PROJEKTAVIMO DARBŲ UŽDUOTIS
2026-06-03

1. Statytojas	UAB „Dzūkijos vandenys“
2. Užsakovas	UAB „Dzūkijos vandenys“
3. Rangovas	UAB „Nerda“
3. Projektuotojas	MB „Ako planas“, Projekto vadovas – Evaldas Glebus, kv. at. nr. 36685.
4. Projekto pavadinimas	Inžinerinių tinklų (vandentiekio tinklų), unik. Nr. 4400-3991-6157, esančių Energetikų g., Alytaus m., rekonstravimo projektiniai pasiūlymai
5. Statinio naudojimo paskirtis	Vandentiekio tinklų
6. Statinių kategorijos	Neypatingasis statinys
7. Statybos rūšis	Rekonstrukcija
8. Projekto rengimo etapas (-ai)	Dviem etapais: pirma rengiami projektiniai pasiūlymai, pagal kuriuos atliekamas visuomenės informavimas ir išduodamas statybą leidžiantis dokumentas. Antru etapu rengiamas – techninis darbo projektas.
9. Statybos lėšų pobūdis	Užsakovo lėšos
10. Projektavimo paslaugų apimtys	Parengti pilnos apimties projektinius pasiūlymus, atlikti visuomenės informavimo procedūrą, gauti statybą leidžiantį dokumentą, parengti techninį darbo projektą.
11. Reikalavimai statiniams (jo dalims, statinio inžinerinėms sistemoms)	Projektuoti vandentiekio tinklų rekonstrukciją nuo esamo vandentiekio šulinio E-111 iki E-66 ir iki taško A (6031803.27; 500581.91), kuriame suprojektuoti naują šulinį su atjungimo sklende.
12. Saugomos teritorijos apsaugos reikalavimai	Objektas nepatenka į saugomas teritorijas
13. Nekilnojamosios kultūros paveldo vertybės apsaugos reikalavimai	Objektas nepatenka į kultūros paveldo teritorijas, jų apsaugos zonas.
14. Techniniai reikalavimai	<p>Vadovautis viešojo pirkimo technine specifikacija: Vertinti esamų vandentiekio šulinių/kamerų išvalymą, pakeisti perdangas ir liukus naujais, įrengti naujas lipynes, atlikti šulinių/ kamerų sienų g/b elementų sujungimo siūlių, perdangų ir landų sujungimo vietų, vamzdžių, kertančių šulinių/kamerų sienas, angų užsandarinimą, vidaus hidroizoliacijos įrengimo darbus, betoninių atramų (armatūrai ir fasoninėms dalims) įrengimą. Esamas fasoninės dalis šuliniuose pakeisti naujomis kailaus ketaus fasoninėmis dalimis. Taške „A“ sumontuoti vandentiekio kamerą su atjungimo armatūra. Esamus vandentiekio įvadus prijungti prie rekonstruojamo vamzdžio. Rekonstrukcijos būdas – laisvas naujo vamzdžio įtraukimas į esamą vamzdį. Rekonstruojamų vandentiekio tinklų parametrais: - esamo vamzdžio skersmuo DN400. - esamo vamzdžio medžiaga - plienas; - rekonstruojamos linijos ilgis apie 200 m. - naujo vamzdžio skersmuo DN 315; - naujo vamzdžio medžiaga PE100 RC. Reikalavimai medžiagoms: - vamzdžiams ir jų fasoninėms dalims pateikti eksploatacinių savybių deklaracija lietuvių kalba; - PE100 RC slėgio vamzdžiai skirti rekonstruoti tinklus betransšėjinėmis technologijomis ir turi turėti sluoksnį atsparų išilginiams plyšimams. Turi atitikti standartą LST EN 12201-2:2011, jų fasoninės dalys LST EN 12201-3:2011 reikalavimus. - - kaliojo ketaus fasoninės dalys turi atitikti LST EN 545 reikalavimus.</p>
15. Architektūros reikalavimai	Nėra
16. Priedai	1. Nekilnojamojo daikto kadastrinių matavimų byla, reg. Nr. 44/2012773

Užsakovas / Statytojas

Projekto vadovas
Evaldas Glebus
Kv. at. nr. 36685

Alytaus miesto savivaldybės administracija
(specialiuosius reikalavimus išduodančio subjekto pavadinimas)

SPECIALIEJI REIKALAVIMAI

_____ m. _____ d. Nr. _____

Duomenys apie statytoją (-us)

Juridinio asmens pavadinimas, kodas, buveinės adresas
UAB „Dzūkijos vandenys“, 149566841, Alytus, Pulko g. 75
Ryšio duomenys
El. p. dzukvand@vandenys.lt, tel. 861017003

DUOMENYS APIE STATINIO PROJEKTĄ

Statinio projekto pavadinimas (numatomas) Inžinerinių tinklų (vandentiekio tinklų), unik. Nr. 4400-3991-6157, esančių Energetikų g., Alytaus m., rekonstravimas

PRIDEDAMA:

Specialieji architektūros reikalavimai SARD-11-260527-00023, 2026-05-27
(Numeris, data)

Specialieji saugomos teritorijos tvarkymo
ir apsaugos reikalavimai Nėra
(Numeris, data)

Specialieji paveldosaugos reikalavimai Nėra
(Numeris, data)

Specialiuosius reikalavimus išdavė

(išdavusio asmens pareigos)

(parašas, data)

(vardas, pavardė)

SPECIALIEJI ARCHITEKTŪROS REIKALAVIMAI

_____ m. _____ d. Nr. _____

Alytaus miesto sav.
(specialiųjų architektūros reikalavimų nustatymo vieta (miestas / rajonas))

Duomenys apie statytoją (-us)

Juridinio asmens pavadinimas, kodas, buveinės adresas
UAB „Dzūkijos vandenys“, 149566841, Alytus, Pulko g. 75
Ryšio duomenys
El. p. dzukvand@vandenys.lt, tel. 861017003

ŽEMĖS SKLYPO (-Ų) IR STATINIO (-IŲ) DUOMENYS

Statinio projekto pavadinimas (numatomas) Inžinerinių tinklų (vandentiekio tinklų), unik. Nr. 4400-3991-6157, esančių Energetikų g., Alytaus m., rekonstravimas

Duomenys apie inžinerinius statinius

Pavadinimas Vandentiekio tinklai
Statybos metai 1970
Statybos rūšis Statinio rekonstravimas
Statinio paskirtis Vandentiekio tinklų
Inžinerinio statinio paskirties grupė Inžineriniai tinklai
Kategorija Neypatingasis
Unikalus Nr. 4400-3991-6157
Žemės sklypo (-ų) kad. Nr., Žemės sklypo (-ų) unikalus Nr. 1101/0001:146, 4400-6779-0545; 1101/7001:511, 4006-6779-0012; 1101/0001:145, 4400-6778-9546
Valstybinės žemės sklypas Ne
Adresas (-ai)(jei suteiktas) Alytaus miesto sav., Alytaus m. sav. teritorija
Saugoma teritorija Ne
Kultūros paveldo statinys Ne
Kultūros paveldo objekto teritorija Ne
Kultūros paveldo vietovė Ne
Kultūros paveldo objekto apsaugos zona Ne
Kultūros paveldo vietovės apsaugos zona Ne
Kitų statinių (objektų) apsaugos zona (-os) Ne
Kitos sklypui (teritorijai) taikomos specialiosios žemės naudojimo sąlygos Ne

STATINIUI NUSTATYTI SPECIALIEJI ARCHITEKTŪROS REIKALAVIMAI

1. Žemės sklypo tvarkymas (Apželdinimo, aptvėrimo, reljefo formavimo principai, žaidimų ir kitos aikštelės, automobilių stovėjimo vietos ir kiti reikalavimai) Nepažeisti trečiųjų asmenų interesų

2. Statinių statybos linijos nustatymas pagal gatvių (kelių) raudonąsias linijas Nėra

3. Pastate galimos kitos atskirais nekilnojamojo turto kadastro objektais suformuotų patalpų paskirties grupės nei ta, kuriai priskirtas pastatas (jeigu prašyme išduoti specialiuosius reikalavimus nurodyta, kad pastatas planuojamas mišrus (polifunkcinis) ir nurodytos pastate pageidaujamos formuoti skirtingos nei pastato patalpų paskirties grupės, iš pageidaujamų surašomos tik kurios atitinka žemiausio teritorijai taikomo kompleksinio teritorijų planavimo dokumento sprendiniuose suplanuotų (galimų) žemės naudojimo būdų turinį) Nėra

4. Leistinas statinio (-ių) aukštis metrais nuo žemės paviršiaus (pastatų, priklausinių), leidžiamoji statinio (statinių) aukščio altitudė, aukštų skaičius Nėra

5. Leistinas žemės sklypo užstatymo tankis Nėra

6. Leistinas žemės sklypo užstatymo intensyvumas ar užstatymo tūrio rodiklis (pramonės ir sandėliavimo objektų ir (ar) inžinerinės infrastruktūros teritorijose) Nėra

7. Leistinas užstatymo tipas Nėra

8. Priklausomųjų želdynų ir želdinių dalys žemės sklype (procentais) Nėra

9. Statinio (-ių) išdėstymas žemės sklype gretimų sklypų atžvilgiu Nepažeisti trečiųjų asmenų interesu

10. Savivaldybės tarybos sprendimu pripažintų architektūriniu, urbanistiniu, valstybiniu ar viešojo intereso požiūriu reikšmingų objektų architektūrinių konkursų rengimo privalomumas Nėra

11. Visuomenės informavimo apie numatomą statinio (statinių grupės) projektavimą privalomumas Vadovautis STR1.04.04:2017 „Statinio projektavimas, projekto ekspertizė“ 60-to punkto reikalavimais ir 4 priedu

12. Savivaldybės architektūros kokybės vertinimo metodikos taikymo gairių, patvirtintų savivaldybės tarybos sprendimu, kriterijai Nėra

13. Kiti reikalavimai Nėra

14. Jeigu konkretūs specialieji architektūros reikalavimai nenustatomi, tai įrašoma atitinkamuose 2 priede nurodytos formos punktuose.

15. Šio priedo 4–9 papunkčiuose išvardyti reikalavimai nustatomi, kai Lietuvos Respublikos teritorijų planavimo įstatymo 20 straipsnio nustatytais atvejais neparengti detalieji planai arba vietovės lygmens bendrieji planai, kuriuose nustatomas detaliųjų planų teritorijos naudojimo reglamentas, taip pat kai šie teritorijų planavimo dokumentai parengti, bet juose nenustatyti visi šio priedo 4–9 punktuose nurodyti reikalavimai (šiuo atveju nustatomi tik trūkstami).

16. Specialiųjų architektūros reikalavimų galiojimo terminas, nustatytas Lietuvos Respublikos Statybos įstatymo 24 straipsnyje.

Specialiuosius architektūros reikalavimus išdavė

(išdavusio asmens pareigos)

(parašas)

(vardas, pavardė, data)

DETALŪS METADUOMENYS

Dokumento sudarytojas (-ai)	Alytaus miesto savivaldybės administracija 188706935, Alytaus m. sav. Alytaus m. Rotušės a. 4
Dokumento pavadinimas (antraštė)	Specialieji reikalavimai
Dokumento registracijos data ir numeris	2026-05-27 Nr. SRD-11-260527-00023
Dokumento gavimo data ir dokumento gavimo registracijos numeris	–
Dokumento specifikacijos identifikavimo žymuo	ADOC-V1.0
Parašo paskirtis	Pasirašymas
Parašą sukūrusio asmens vardas, pavardė ir pareigos	R. Z. , Pavaduojanti vedėjo pavaduotoją savivaldybės vyr. architektę, vyr. specialistę R. Z. , Alytaus miesto savivaldybės administracija
Sertifikatas išduotas	R. Z. LT
Parašo sukūrimo data ir laikas	2026-05-27 15:17:54 +03:00
Parašo formatas	XAdES-T
Laiko žymoje nurodytas laikas	2026-05-27 15:18:02 +03:00
Informacija apie sertifikavimo paslaugų teikėją	SK ID Solutions EID-Q 2021E, SK ID Solutions AS EE
Sertifikato galiojimo laikas	2025-05-09 17:45:14 – 2030-05-09 23:59:59
Parašo paskirtis	Registravimas
Parašą sukūrusio asmens vardas, pavardė ir pareigos	R. ZI. , Pavaduojanti vedėjo pavaduotoją savivaldybės vyr. architektę, vyr. specialistę R. Z. , Alytaus miesto savivaldybės administracija
Sertifikatas išduotas	R. ZI. LT
Parašo sukūrimo data ir laikas	2026-05-27 15:18:28 +03:00
Parašo formatas	XAdES-T
Laiko žymoje nurodytas laikas	2026-05-27 15:18:36 +03:00
Informacija apie sertifikavimo paslaugų teikėją	SK ID Solutions EID-Q 2021E, SK ID Solutions AS EE
Sertifikato galiojimo laikas	2025-05-09 17:45:14 – 2030-05-09 23:59:59
Informacija apie būdus, naudotus metaduomenų vientisumui užtikrinti	–
Pagrindinio dokumento priedų skaičius	–
Pagrindinio dokumento pridedamų dokumentų skaičius	1
Pridedamo dokumento sudarytojas (-ai)	Alytaus miesto savivaldybės administracija 188706935, Alytaus m. sav. Alytaus m. Rotušės a. 4
Pridedamo dokumento pavadinimas (antraštė)	Specialieji architektūros reikalavimai
Pridedamo dokumento registracijos data ir numeris	2026-05-27 Nr. SARD-11-260527-00023
Programinės įrangos, kuria naudojantis sudarytas elektroninis dokumentas, pavadinimas	Avilys SDP eDocs
Informacija apie elektroninio dokumento ir elektroninio (-ių) parašo (-ų) tikrinimą (tikrinimo data)	Atitinka specifikacijos keliamus reikalavimus. Visi dokumente esantys elektroniniai parašai galioja (2026-05-27 18:44:39)
Papildomi metaduomenys	Nuorašą suformavo 2026-05-27 18:44:39 Avilys SDP eDocs