


**SUTARTINIAI ŽYMĖJIMAI:**

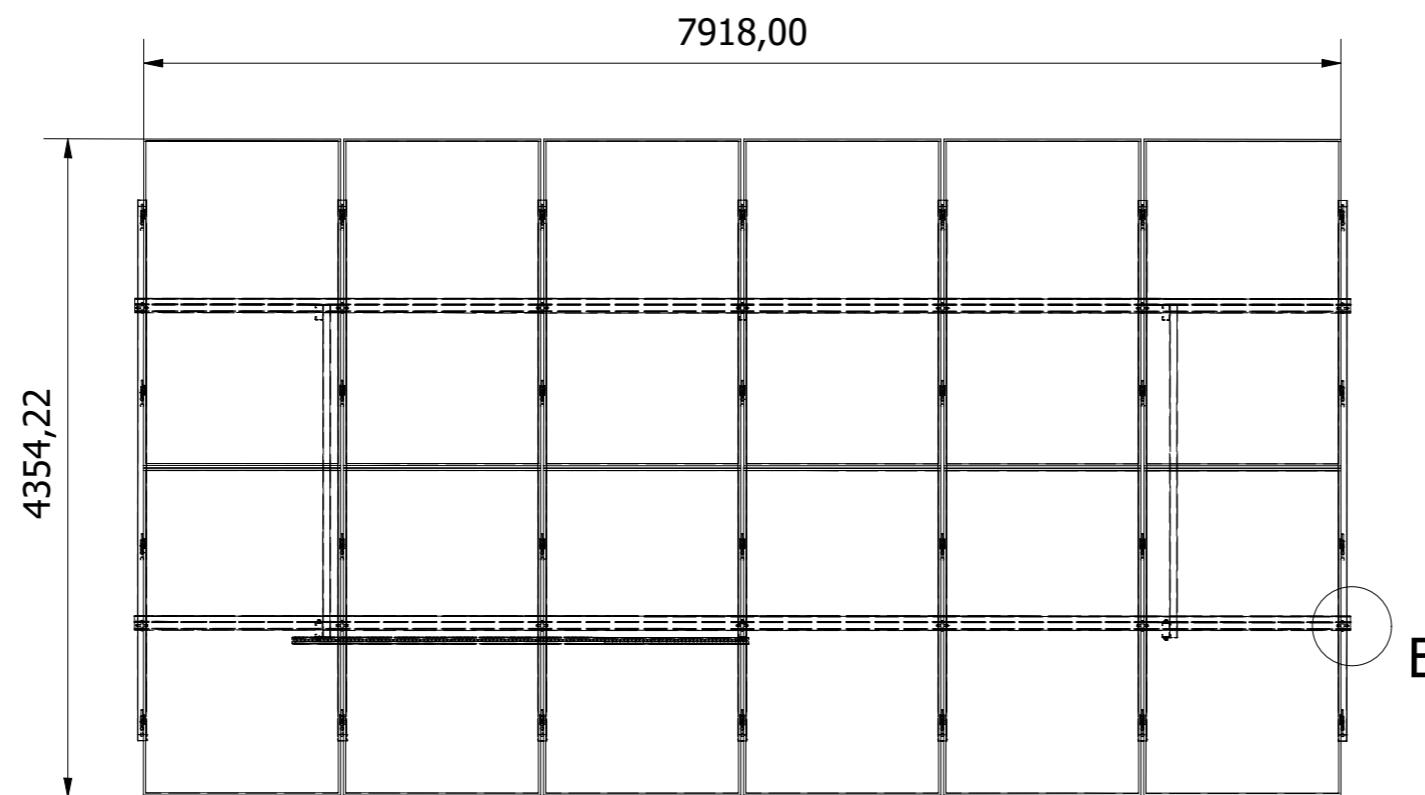
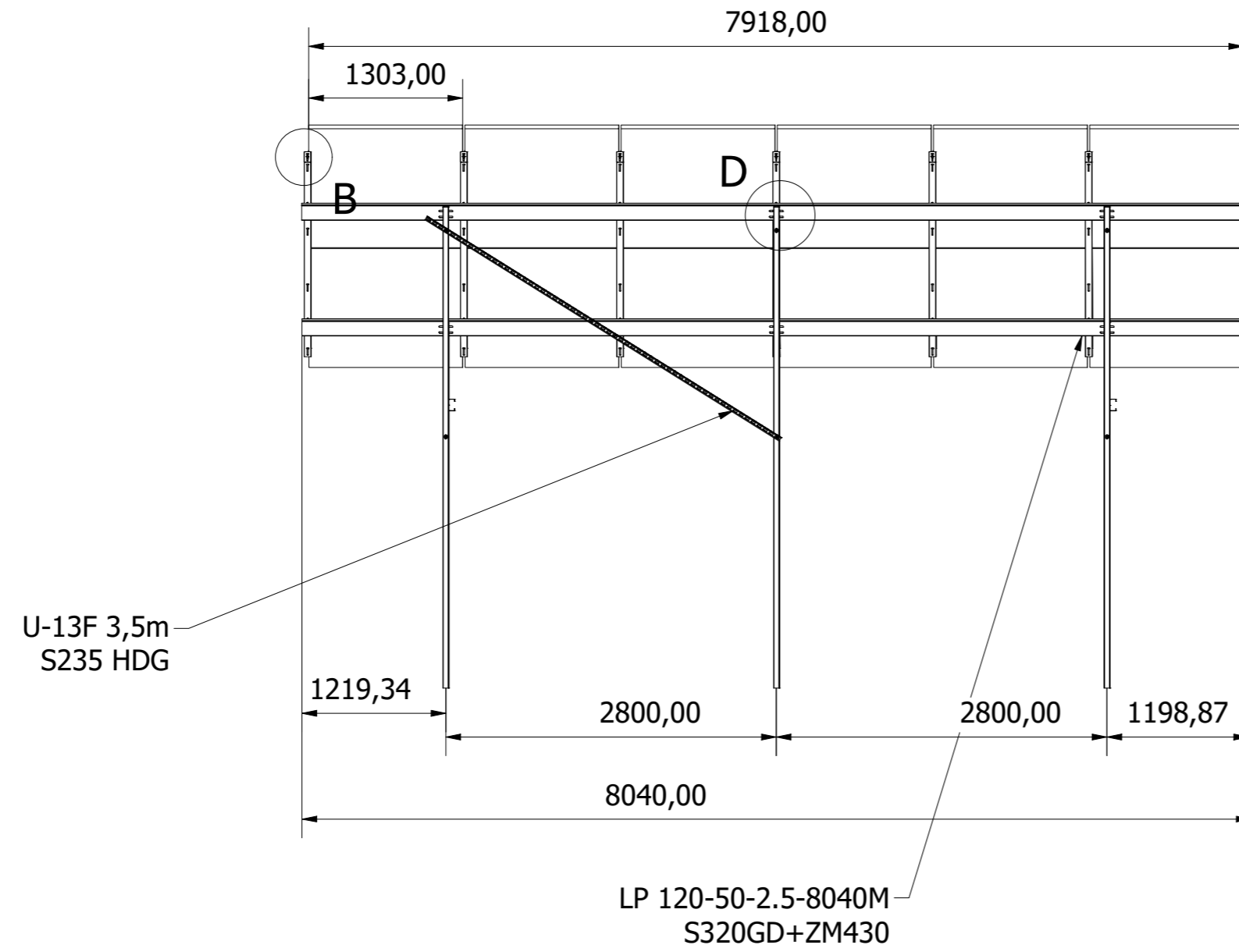
- Montuojamų modulių eilių kiekis
- Konstrukcijos poliūs į žemę
- Modulių kiekis vienoje eilėje
- Sklypo riba
- 3 metrų zona iki sklypo ribos

Situacijos planas:

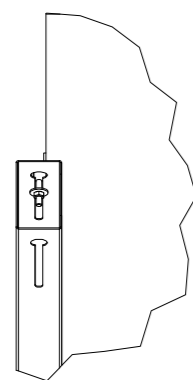


LAIDA	DATA	LAIDOS STATUSAS. KEITIMŲ PRIEŽASTIS (JEI TAIKOMA)			
KVAL. PATV. DOK. NR.		info@aegrid.lt		STATINIO PROJEKTO PAVADINIMAS	
				Kitos paskirties inžinerinio statinio, saulės elektrinės, Verslo g.10, Alytus, statybos projektas	
33681	PV	K. SAVICKAS		DOKUMENTO PAVADINIMAS	LAIDA
24135	PDV	K. Savickas		Modulių išdėstymo planas M 1:500	0
lt		UŽSAKOVAS UAB "GLASS LT"		DOKUMENTO ŽYMUO	LAPAS LAPŲ
				23/002-01-TDP-PP-01	1 1

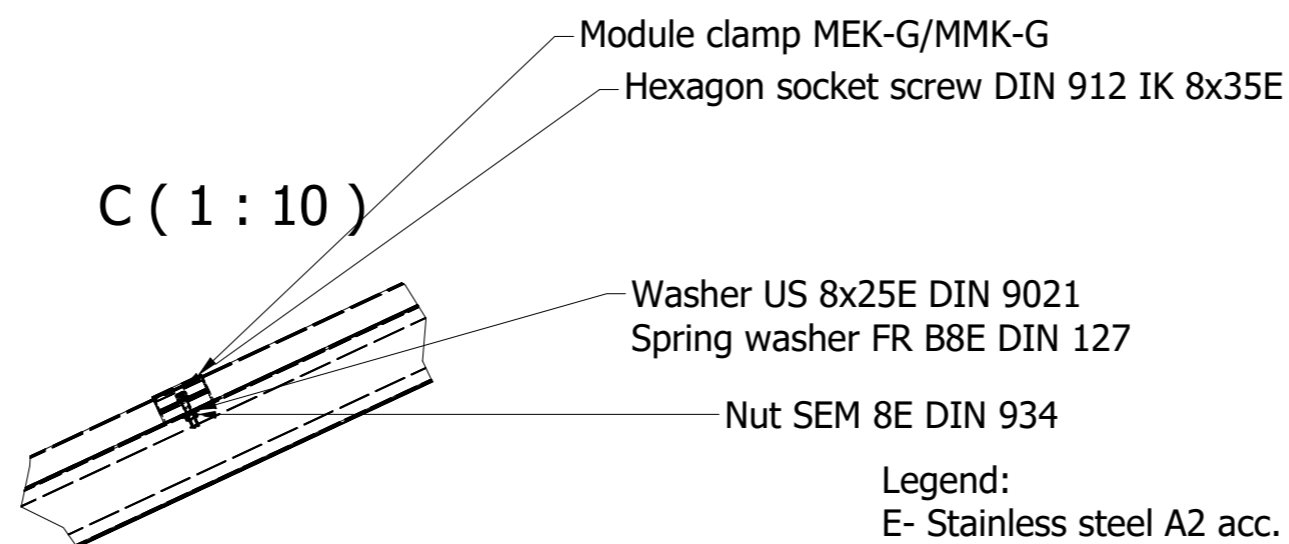
A ( 1 : 50 )



B ( 1 : 10 )

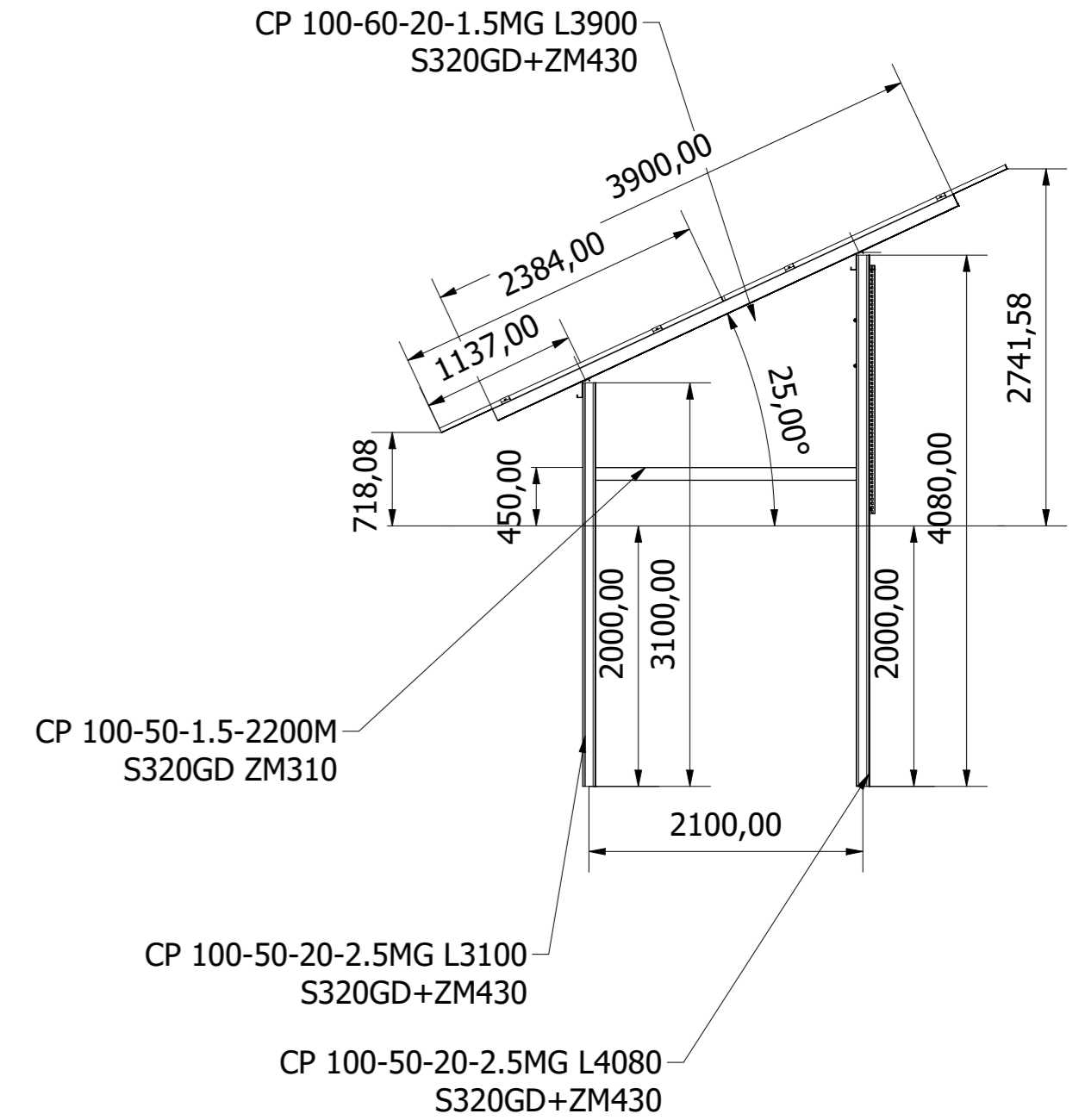


C ( 1 : 10 )

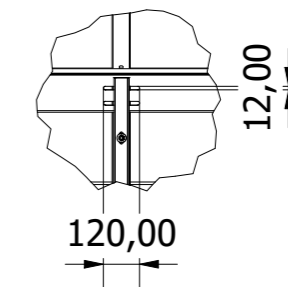


Legend:  
 E- Stainless steel A2 acc. ASTM 304  
 F- hot dip galvanized acc. PN EN 1461  
 ZM-Magnelis coating acc. PN EN 10346

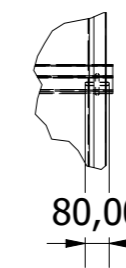
C



D ( 1 : 25 )



E ( 1 : 25 )



Construction connections:  
 FRSV 10x20F DIN 603  
 US 10x30E DIN 9021  
 SEM 10F DIN 934

No.	Qty	Part name	Standard	GM-2P 2V BI 2x6	Nie dotyczy
				Drawing No.	Mass
Indeks		Mod. Date	Mod. Description	Modification No.	
Designed: P.Synowiec		Signature:	Date: 02.12.2021	EL-PUK Sp. z o.o.	
Checked:					
Approved:					
Description: GM-2P 2V BI			Material:		
Format: AZ		File name: GM-2P 2V BI 2x6 2384x1303x35.idw		Revision:	
Scale: 1:50		Product name:			

