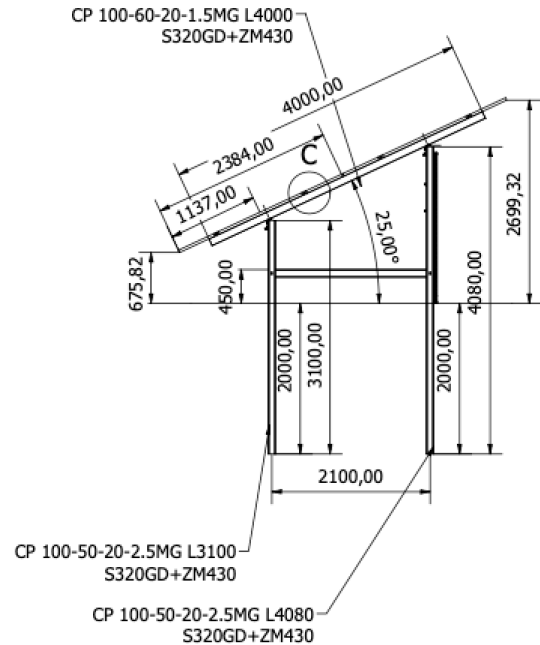


AIŠKINAMASIS RAŠTAS

Planuojamoje teritorijoje galioja „Laisvos valstybinės žemės sąskaita sklypų suformavimo bei teritorijos tvarkymo ir naudojimo režimo nustatymo pramonės ir sandėliavimo objektų statybai ir infrastruktūros įrengimui Naujojoje g., Alytuje, Šiauriniame pramonės rajone detaliojo plano“ sprendiniai, pagal kuriuos nagrinėjamame sklype nebuvo numatytas užstatymas. Todėl koreguojant galiojančio detaliojo plano sprendinius yra pakeičiama užstatyti leidžiamos teritorijos riba ir zona, numatoma įvažiavimo į žemės sklypą vieta bei automobilių stovėjimo vietos.

Užstatyti leidžiamoje teritorijoje bus įrengiamas Saulės šviesos energijos modulių kompleksas. Juos numatyta statyti iki 2,7 m aukščio nuo žemės paviršiaus.

Tam tikslui bus parengtas atskiras techninis projektas.



TPV architektas A. Urmanavičius