

UŽSAKOVAS	Justinas Vilpišauskas
STATYTOJAS	Alytaus miesto savivaldybė Rotušės a. 4, LT-62504 Alytus
STATINIO PROJEKTO PAVADINIMAS	Žirgų g. ruožo nuo 1,16 km iki 1,69 km ir Voveraičių g. Alytaus mieste rekonstravimo techninis darbo projektas
STATINIŲ GRUPĖ	Susisiekimo komunikacijos: gatvės (8.2)
STATINIO ADRESAS	Alytaus miesto savivaldybė
STATINIO PAVADINIMAS	Žirgų g. ruožas nuo 1,16 km iki 1,69 km ir Voveraičių g. Alytaus mieste
STATINIO KATEGORIJA	Neypatingieji, nesudėtingieji statiniai
STATINIO PROJEKTO ETAPAS	Projektiniai pasiūlymai
STATINIO PROJEKTO NUMERIS	426/ZVG-00-PP
STATINIO PROJEKTO DALIS	-
BYLOS ŽYMUO	-
BYLOS LAIDOS ŽYMUO	-
BYLOS IŠLEIDIMO DATA	2022-08

PROJEKTUOTOJAS	KVALIF. PATVIRT. DOK. NR.	PAREIGOS	VARDAS, PAVARDĖ	PARAŠAS
UAB „Alkesta“		Skyriaus vadovas	B. Bieliauskas	
	35366	Statinio projekto vadovas	P. Graževičius	



PROJEKTINIŲ PASIŪLYMŲ TEKSTINIŲ DOKUMENTŲ IR BRĖŽINIŲ SUDĖTIES ŽINIARAŠTIS

Susisiekimo dalis			
Eil. Nr.	Dokumento pavadinimas	Lapų	Puslapis
1	Titulinis lapas	1	1
2	Projekto pasiūlymų tekstinių dokumentų ir brėžinių sudėties žiniaraštis	1	2
3	Projektavimo užduotis	2	3-4
4	Aiškinamasis raštas	5	5-9
5	Dangų, eismo organizavimo ir suvestinis sklypo inžinerinių tinklų planas M 1:200	11	10-20
6	Išilginis profilis Mh 1:500 Mv 1:125	7	21-27
7	Skersiniai profiliai M 1:50	5	28--32

0	2022-08	Projektiniai pasiūlymai		
Laida	Šleidimo data	Laidos statusas. Keitimo priežastis (jei taikoma)		
KVAL. PATV. DOK. NR.			STATINIO PROJEKTO PAVADINIMAS: Žirgų g. ruožo nuo 1,16 km iki 1,69 km ir Voveraičių g. Alytaus mieste rekonstravimo techninis darbo projektas	
35366	SPV	P. Graževičius	STATINIO NR. IR PAVADINIMAS, DOKUMENTO PAVADINIMAS Žirgų g. ruožas nuo 1,16 km iki 1,69 km ir Voveraičių g. Tekstinių dokumentų ir brėžinių sudėties žiniaraštis	LAIDA
				0
KALBOS TRUMP. LT	UŽSAKOVAS Justinas Vilpišauskas STATYTOJAS Alytaus miesto savivaldybė		DOKUMENTO ŽYMUO: 426/ZVG-00-PP	LAPAS 1
				LAPŲ 1

2022.09.06

PRITARIU:

PROJEKTINIŲ PASIŪLYMŲ RENGIMO UŽDUOTIS

Alytus
2022-02-04

Statinio projekto pavadinimas: Žirgų g. ruožo nuo 1,16 km iki 1,69 km ir Voveraičių g. Alytaus mieste rekonstravimo techninis darbo projektas.

Statybos rūšis: statinio rekonstravimas

Statinio kategorija: Neypatingieji statiniai

Statinio naudojimo paskirtis: Susisiekimo komunikacijos: gatvės (8.2)

Statinio parametrai (Žirgų g. ruožas nuo 1,16 km iki 1,69 km):

Žemės sklypo kadastro numeris: 1101/7001:122 Alytaus m. k.v.

1. Ilgis - apie 0,530 km;
2. Važiuojamosios dalies plotis – 5,5 m;
3. Eismo juostų skaičius – 2 vnt.;
4. Eismo juostos plotis – 2,75 m.

Statinio parametrai (Voveraičių g.):

Žemės sklypų kadastrų numeriai: 1101/7001:84, 1101/7001:151, 1101/7001:164 Alytaus m. k.v.

1. Ilgis - apie 0,728 km;
2. Važiuojamosios dalies plotis – 5,5 m;
3. Eismo juostų skaičius – 2 vnt.;
4. Eismo juostos plotis – 2,75 m.

Projektinių pasiūlymų paskirtis:

1. Išreikšti Užsakovo ir Statytojo sumanytų gatvių rekonstravimo sprendinių idėją;
2. Informuoti visuomenę apie visuomenei svarbaus statinio numatomą projektavimą.

Projektinių pasiūlymų sudėtis:

1. Aiškinamasis raštas, kuriame nurodoma statinių statybos vieta, statinių pagrindinė naudojimo paskirtis, statybos rūšis, projektuojamų statinių sąrašas, statinių techniniai rodikliai, paaiškinami ir pagrindžiami projektinių pasiūlymų sprendiniai, konstrukcijų, medžiagų parinkimo motyvai, atliktų tyrimų ir skaičiavimų išvados;

2. Grafinė dalis:

2.1. Žemės sklypo su gretima urbanistine aplinka planas (ant ne senesnio, kaip 3 metų topografinio plano). Jame nurodomas statinių išdėstymas, susisiekimo komunikacijos, inžineriniai tinklai ir kita;

2.2. Tipinis/iai skersiniai profiliai;

2.3. Projektuojamų statinių brėžiniai.

Reikalavimai projektinių pasiūlymų rengėjui:

1. Suprojektuoti gatves su asfaltbetonio dangą;
2. Suprojektuoti paviršinio (lietaus) nuotekų nuvedimą;
3. Suprojektuoti gatvių apšvietimą pagal gatvės kategoriją su LED šviestuvais vienoje gatvės pusėje;
4. Identifikuoti gatvių saugaus eismo požiūriu problemiškas vietas bei suprojektuoti tinkamas eismo saugumo inžinerines priemones joms panaikinti, visuose gatvių ruožuose užtikrinti saugias eismo sąlygas, visų galimų eismo dalyvių atžvilgiu;
5. Rengiant projektinius sprendinius, visus priimamus sprendimus derinti su Statytoju;
6. Projektiniai sprendiniai turi būti patvirtinti, kuriais vadovaujantis bus rengiamas statinio rekonstravimo techninis darbo projektas.

Statytojui pateikiamų projektinių pasiūlymų kopijų kiekis: projektiniams sprendiniams parengti 1 (viena) kopiją popierine forma ir 1 (viena) kopiją skaitmenine forma (kompaktiniame diske) (tekstinės dalys – pdf* formatu, grafinės dalys – dwg*, jpg*, pdf* formatais). Kiekvienas atskiras dokumentas, pateikiamas skaitmenine forma, turi turėti konkretų, dokumento paskirtį ir esmę atitinkantį pavadinimą.

Užsakovas:

Justinas Vilpišauskas



Statytojas:

Alytaus miesto savivaldybės administracija

Projektuotojas:

UAB „Alkesta“



1. Aiškinamasis raštas

1.1 Bendrieji duomenys

Užsakovas: Justinas Vilpišauskas

Statytojas : Alytaus miesto savivaldybė

Projektas: „Žirgų g. ruožo nuo 1,16 km iki 1,69 km ir Voveraičių g. Alytaus mieste rekonstravimo techninis darbo projektas”.

Statinio statybos rūšis: statinio rekonstravimas.

Projektavimo tikslas: Žirgų g. ruožo nuo 1,16 km iki 1,69 km ir Voveraičių g. Alytaus mieste rekonstravimo techninį darbo projektą.

Statybos adresas: Žirgų ir Voveraičių g., Alytaus miesto savivaldybė.


Statinio projektuotojas: UAB „ALKESTA“.

Projektavimo stadija: projektiniai pasiūlymai.


Statinio kategorija: neypatingieji statiniai, nesudėtingasis statinys.

BENDRIEJI STATINIO RODIKLIAI

Pavadinimas	Mato vienetas	Kiekis	Pastabos
III SKYRIUS. SUSISIEKIMO KOMUNIKACIJOS			
1. Žirgų g. ruožas nuo 1,16 km iki 1,69 km Alytaus mieste.			
1.1. kategorija		D	
1.2. ilgis*	km	0,530	
1.3. važiuojamosios dalies plotis	m	5,5	
1.4. eismo juostų skaičius	vnt.	2	
1.5. eismo juostos plotis	m	2,75	
2. Voveraičių g. Alytaus mieste.			
2.1. kategorija		D	
2.2. ilgis*	km	0,728	
2.3. važiuojamosios dalies plotis	m	5,5	
2.4. eismo juostų skaičius	vnt.	2	
2.5. eismo juostos plotis	m	2,75	
IV. INŽINERINIAI TINKLAI			
3. Gatvės apšvietimo tinklai			

0	2022-08	Projektiniai pasiūlymai		
Laida	Šleidimo data	Laidos statusas. Keitimo priežastis (jei taikoma)		
KVAL. PATV. DOK. NR.			STATINIO PROJEKTO PAVADINIMAS: Žirgų g. ruožo nuo 1,16 km iki 1,69 km ir Voveraičių g. Alytaus mieste rekonstravimo techninis darbo projektas	
35366	SPV	P. Graževičius	STATINIO NR. IR PAVADINIMAS, DOKUMENTO PAVADINIMAS Žirgų g. ruožas nuo 1,16 km iki 1,69 km ir Voveraičių g. Aiškinamasis raštas	LAIDA 0
KALBOS TRUMP. LT	UŽSAKOVAS Justinas Vilpišauskas STATYTOJAS Alytaus miesto savivaldybė		DOKUMENTO ŽYMUO: 426/ZVG-00-PP-AR-01	LAPAS 1 LAPŲ 5

Pavadinimas	Mato vienetas	Kiekis	Pastabos
3.1. 0,4 kV kabelių linijų ilgis	km	1,361	
3.2. Inžinerinių tinklų apsaugos zonos plotis – 0,4 kV KL	m	2	
3.3. Elektros tinklų laidininkų skaičius ir skerspjūvis – 0,4 kV KL – Al 4x25	Vnt., mm ²	4x25 mm ²	
3.4. Apšvietimo valdymo spinta	vnt.	1	
3.5. Metalinės, kūginės, cinkuotos atramos H=9m	vnt.	33	
3.6. Šviestuvai LED 71 W	vnt.	33	
4. Paviršinių (lietaus) nuotekų tinklai			
4.1. Inžinerinių tinklų ilgis*	m	300,9	Tinklai į IS-1
4.2. Vamzdžio skersmuo (tik vamzdynamics)	mm	110; 200; 250; 315; 400	Išorinis skersmuo
4.3. Inžinerinių tinklų ilgis*	m	217	Tinklai į IS-2
4.4. Vamzdžio skersmuo (tik vamzdynamics)	mm	200; 250	Išorinis skersmuo
5. Elektros įrenginių iškėlimas			
5.1. 0,4 kV kabelių linijų ilgis	km	0,370	
5.2. Inžinerinių tinklų 0,4 kV KL apsaugos zonos plotis	m	2	
5.3. Elektros tinklų laidininkų skaičius ir skerspjūvis 0,4 kV KL – Al 4x150, XLPE iz.	km	0,370	

* Žvaigždute pažymėti rodikliai baigus statybą ir atlikus kadastrinius matavimus gali turėti neesminių nukrypimų. Statinio projekto vadovas P. Graževičius  Atest. Nr. 35366

1.2 Projektuojamų objektų pažintiniai duomenys

Žirgų g. ruožas nuo 1,16 km iki 1,69 km ir Voveraičių g. Alytaus mieste rekonstravimo techninio darbo projekto projektiniai pasiūlymai parengti Justino Vilpišausko užsakymu pagal pateiktą Projektinių pasiūlymų rengimo užduotį.

Projektavimui panaudotas vietovės skaitmeninio modelio paviršius, kuris suformuotas iš gautų geodezinių matavimų duomenų, topografinis planas. Siekiant įgyvendinti projektinius pasiūlymus, nereikės keisti žemės sklypų naudojimo būdo. Projektiniai pasiūlymai atitinka savivaldybės lygmens bendrojo plano sprendinius. Įgyvendinant projektinius pasiūlymus keisti galiojančio vietovės lygmens teritorijų planavimo dokumento sprendinių nereikės.

Žirgų g. ruožas nuo 1,16 km iki 1,69 km ir Voveraičių g. Alytaus mieste – D kategorijos.

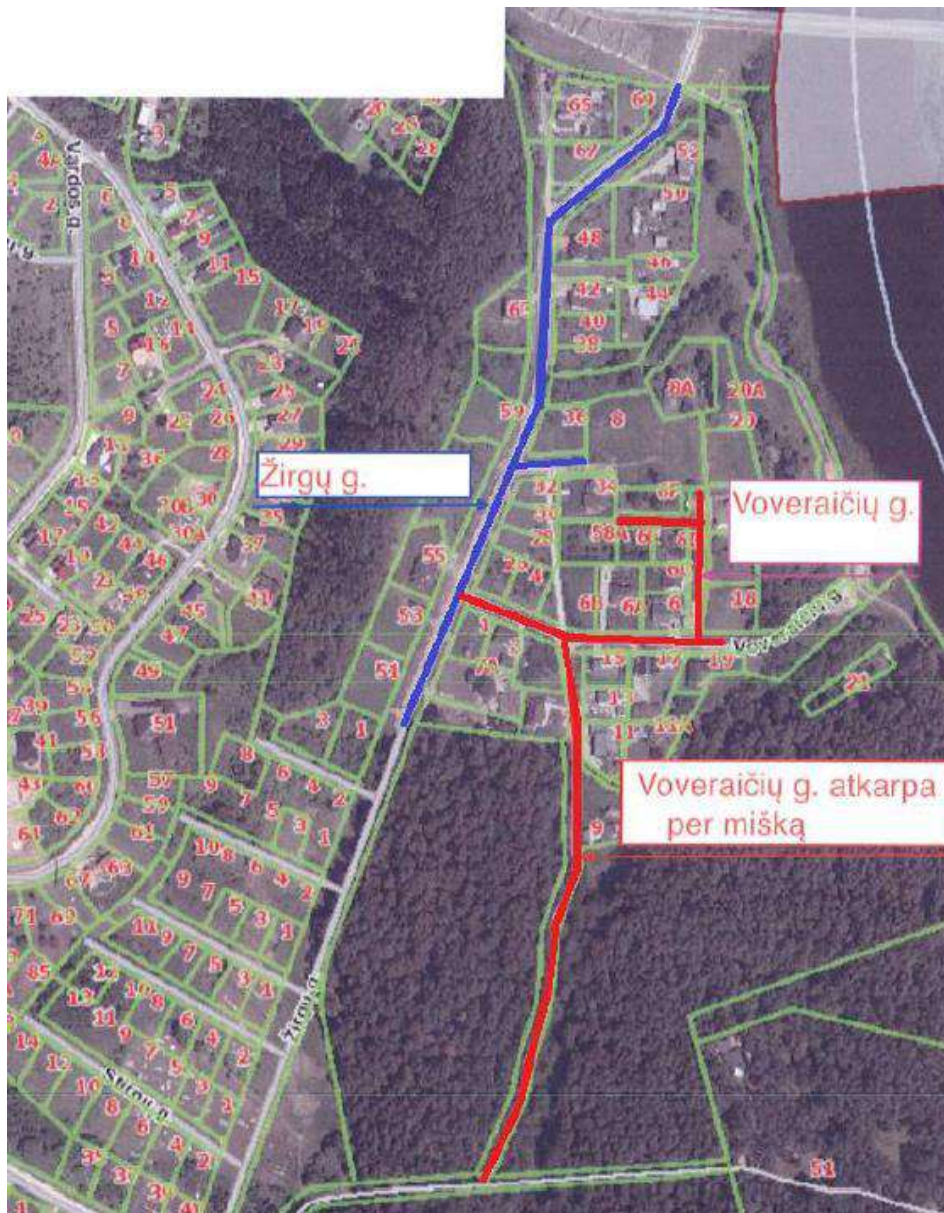
Gatvės turi registruotus geodezinius sklypus, statiniai įregistruoti. Statiniai bus rekonstruojami pagal infrastruktūros objektų plėtojimo sutartyje pateiktą schemą. Visi rekonstravimo darbai numatomi gatvių sklypų ribose, neperžengiant privačių sklypų ribų.

Gatvės nepatenka į saugomas ar Kultūros paveldo teritorijas.

Žirgų g. ruožas nuo 1,16 km iki 1,69 km ir Voveraičių g. Alytaus mieste geografinė padėtis parodyta vietovės schemoje.

Aiškinamasis raštas 426/ZVG-00-PP-AR-01	Lapas	Lapų	Laida
	2	5	0

Vietovės schema



Žirgų g. ruožas nuo 1,16 km iki 1,69 km ir Voveraičių g. Alytaus mieste

1.4. Projektuojamų inžinerinių statinių sąrašas

Techninio darbo projekte numatomi šie inžineriniai statiniai:

- Žirgų gatvė – neypatingasis statinys;
- Voveraičių gatvė – neypatingasis statinys;
- Paviršinių (lietaus) nuotekų tinklai – neypatingasis statinys;
- Apšvietimo tinklai – II grupės nesudėtingasis;
- Elektros įrenginiai - II grupės nesudėtingasis.

1.5. Numatomi darbai ir projektiniai sprendiniai

Aiškinamasis raštas 426/ZVG-00-PP-AR-01	Lapas	Lapų	Laida
	3	5	0

Žirgų g. ruožo nuo 1,16 km iki 1,69 km ir Voveraičių g. Alytaus mieste rekonstravimo techninį darbo projektą numatoma rengti 2 etapais:

I etapas: Rekonstravimo metu numatoma įrengti 5,5 m pločio gatvės važiuojamąsias dalis su asfalto danga ir kelkraščius po 1,0 m pločio. Ruožuose kur bus projektuojami lietaus nuotekų tinklai numatoma įrengti gatvės bortus vienoje gatvės pusėje. Rekonstravimo metu vienoje gatvės pusėje numatoma įrengti apšvietimo tinklus ir dalyje ruožų lietaus nuotekų tinklus. Rekonstravimo metu numatomas dalies elektros įrenginių iškėlimas.

II etapas: Žirgų g. dešinėje gatvės pusėje numatoma įrengti gatvės eksplotavimo juostą 0,65 m pločio ir šaligatvį 1,2 m pločio. Gatvės eksplotavimo juostos ir šaligatvio dangą numatoma įrengti iš betoninių trinkelų dangos, kuri įreminama gazoniniu bortu ir 0,5 m pločio kelkraščiu, o nuo važiuojamosios dalies atskiriama kelio bortu. Voveraičių g., dėl vietos trūkumo gatvės eksplotavimo juostos nenumatoma įrengti. Šioje gatvėje numatoma įrengti 1,2 m pločio šaligatvį su trinkelų danga, kuri įreminama gazoniniu bortu ir 0,5 m pločio kelkraščiu, o nuo važiuojamosios dalies atskiriama kelio bortu.

Žirgų ir Voveraičių gatvių kategorija – D. Minimalus atstumas tarp gatvės raudonųjų linijų – 12 m. Projektinis greitis – 30 km/h. Eismo juostų skaičius – 2 vnt. Eismo juostos plotis – 2,75 m. Skersinis nuolydis – 2,5 % (vienšlaitis).

Vadovaujantis KPT SDK 19 reikalavimais, mažiausias šalčiui atsparios dangos konstrukcijos storis pagal dangos konstrukcijos klasę, ir vyraujančius F2 gruntus: $0,45 \times 140 = 63$ cm. Pirminio mažiausio šalčiui atsparios dangos konstrukcijos storio patikslinimas pagal KPT SDK 19 taisyklių VI skyriaus, trečio skirsnio, 7 lentelės duomenis: $63 + 0 + 0 + 0 + 0 = 63$ cm. Apsauginio šalčiui atsparaus sluoksnio storis apskaičiuojamas iš mažiausio šalčiui atsparios dangos konstrukcijos storio atimant projektuojamos dangos konstrukcijos sluoksnių storius: $63 - 8 - 20 = 35$ cm.

Žirgų gatvėje 2016 metais buvo įrengta dangos konstrukcija:

- Apsauginis šalčiui atsparus sluoksnis 40 cm storio;
- Skaldos pagrindas 15 cm storio;
- Žvyro dangos sluoksnis 5 cm storio.

I etapo Žirgų g. dangos konstrukciją numatoma (ant 2016 metais įrengtos dangos konstrukcijos) sustiprinti ir papildomai įrengti:

- Išlyginamąjį skaldos pagrindo sluoksnį vid. 8 cm storio;
- Asfalto pagrindo dangos sluoksnį 8 cm storio.

II etapo Žirgų g. dangų konstrukcijos:

Projektuojama gatvės eksplotavimo juostos ir šaligatvio dangos konstrukcija:

- Apsauginis šalčiui atsparus sluoksnis 19 cm storio;
- Skaldos pagrindas 15 cm storio;
- Dolomitinių atsijų 0/5 pasluoksnis 3 cm storio;
- Betoninių trinkelų danga 8 cm storio.

I etapo Voveraičių g. dangų konstrukcijos:

Gatvės dangos konstrukcija projektuojama DK 0,1 dangos konstrukcijos klasės:

- Apsauginis šalčiui atsparus sluoksnis - 35 cm storio;
- Skaldos pagrindas - 20 cm storio;
- Asfalto pagrindo dangos sluoksnis - 8 cm storio.

II etapo Voveraičių g. dangų konstrukcijos:

Projektuojama šaligatvio dangos konstrukcija:

Aiškinamasis raštas 426/ZVG-00-PP-AR-01	Lapas	Lapų	Laida
	4	5	0

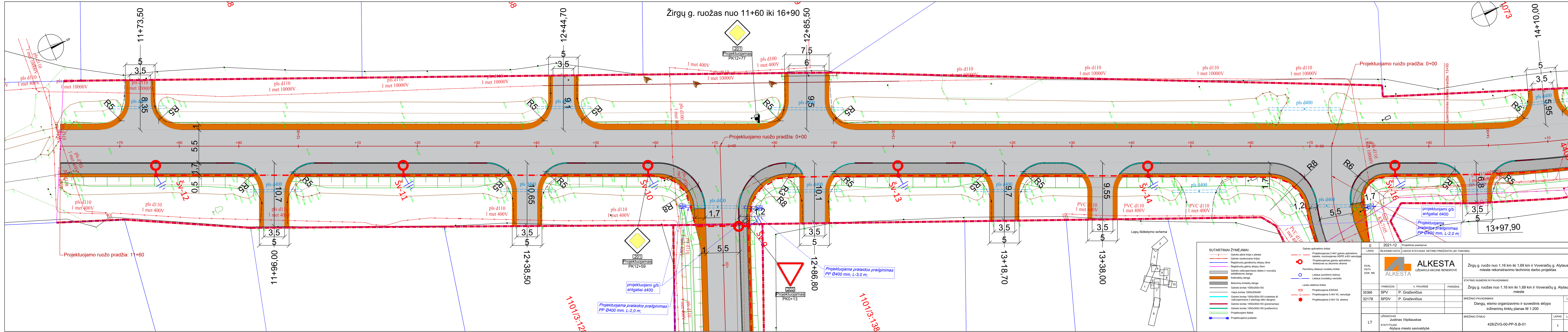
- Apsauginis šalčiui atsparus sluoksnis - 19 cm storio;
- Skaldos pagrindas - 15 cm storio;
- Dolomitinių atsijų 0/5 pasluoksnis - 3 cm storio;
- Betoninių trinkelų danga - 8 cm storio.

Gatvėse eismo organizavimas numatomas vertikaliais kelio ženklais.

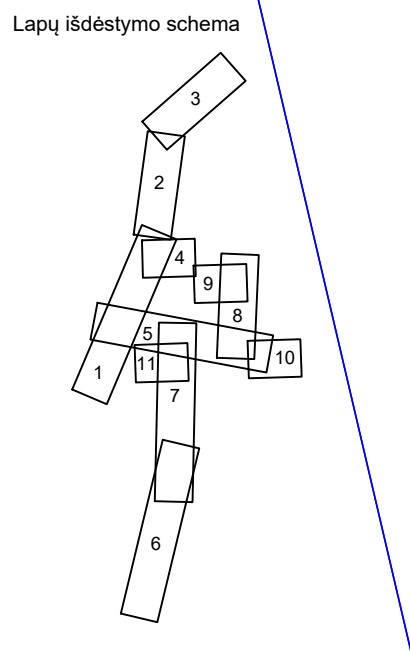
Rekonstravus gatvių ruožus, transporto priemonių leistiną važiavimo greitį numatoma riboti, atsisžvelgiant į gatvės kategoriją, trasos horizontalių kreivių spindulius, išilginio profilio vertikalinių kreivių spindulius, išilginius nuolydžius.

Gatvių dangą numatoma įrengti su vienšlaičiu 2,5% skersiniu nuolydžiu, šaligatvių dangą – 2,0%.

Aiškinamasis raštas 426/ZVG-00-PP-AR-01	Lapas	Lapų	Laida
	5	5	0

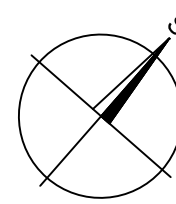


0	2021-12	Projektiniai pasiūlymai
LAIDA	ISLEIDIMO DATA	LAIDOS STATUSAS, KEITIMO PRIEŽASTIS (JEI TAIKOMA)
KVAL. PATV. DOK. NR.	ALKESTA UŽDAROJI AKCINE BENDROVE	
Žirgų g. ruožo nuo 1,16 km iki 1,69 km ir Voveraičių g. Alytaus mieste rekonstravimo techninis darbo projektas		
STATYBOS NUMERIS IR PAVADINIMAS		
Žirgų g. ruožas nuo 1,16 km iki 1,69 km ir Voveraičių g. Alytaus mieste		
BREŽINIO PAVADINIMAS		
Dangų, eismo organizavimo ir suvestinis skylo inžinerinių tinklų planas M 1:200		
BREŽINIO ŽYMUO		
426/ZVG-00-PP-S.B-01		
LAPAS	LAPŲ	
1	11	

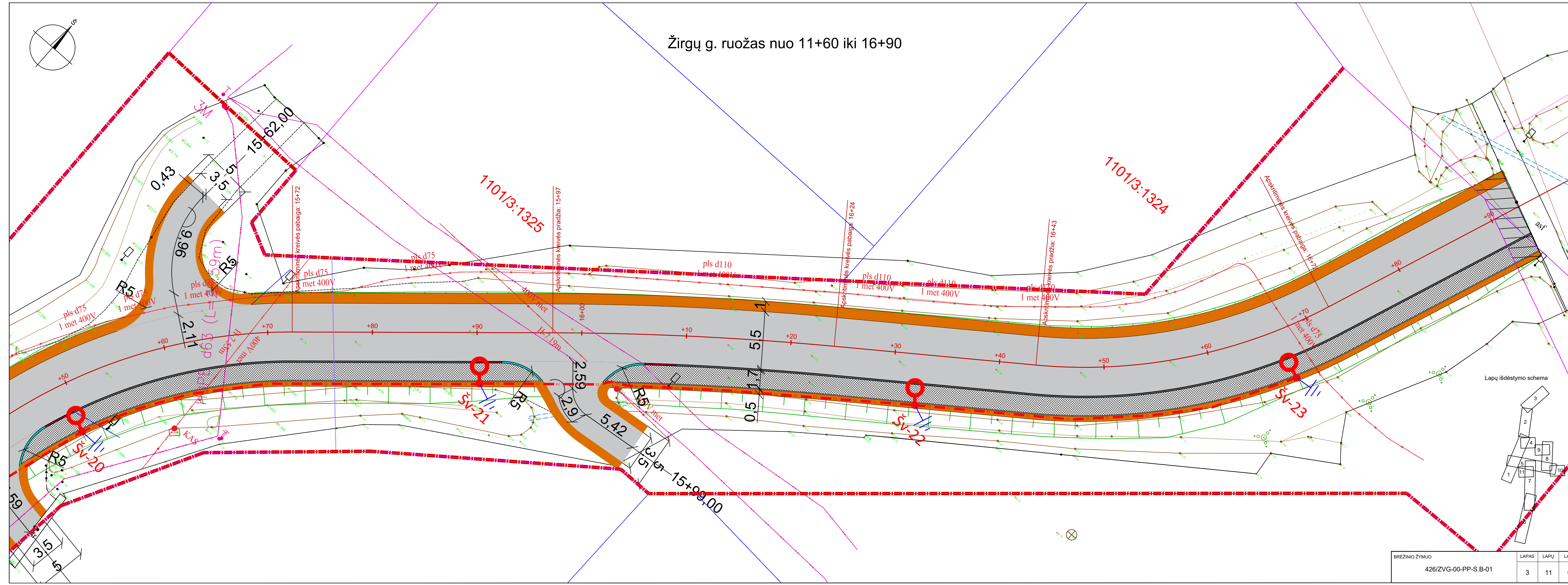


1:1013:125

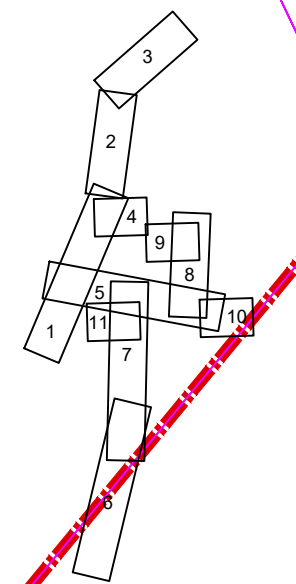
1:1013:138



Žirgų g. ruožas nuo 11+60 iki 16+90

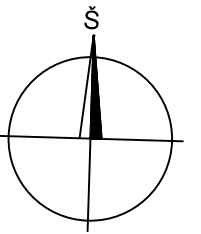


Lapų išdėstymo schema



BRĖŽINIO ŽYMUO	LAPAS	LAPŲ	LAIDA
426/ZVG-00-PP-S-B-01	3	11	0

Žirgų g. sankryža Pk13+73.70



Apskritiminės kreivės pradžia: 0+05

Apskritiminės kreivės pabaiga: 0+19

Esama 0,4 kV KL
200/5 - 200/6

Esama 0,4 kV KL
MT344 - KS7105

Projekt. 0,4 kV KL
L-5 m.

pls d110
1 met 10000V

pls d110
1 met 10000V

pls d110
1 met 10000V

Projekt. 0,4 kV KL
L-16 m.

pls d110
1 met 100V

Projekt. 0,4 kV KL
vamzdyje d-110, L-2x8 m.

Demont. 0,4 kV KL
ruožas tarp JM1 ir JM2

pls d110
1 met 10000V

pls d110
1 met 10000V

PVC d110
1 met 400V

Demontuojama
atrama su KAS

Projekt. 0,4 kV KL
L-12 m.

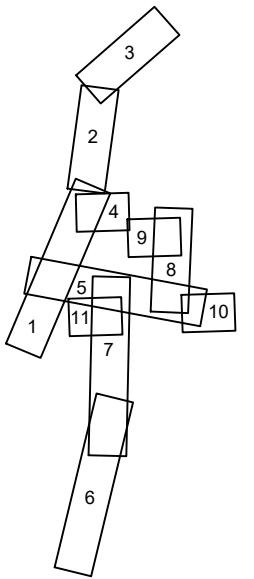
Projekt.
KS/KAS-1

Elektros tinklų
apsaugos zona

0,4 kV OL L-200
iš MT-344

Demontuojama OKL
200/1-200/5, L-135 m

Lapų išdėstymo schema

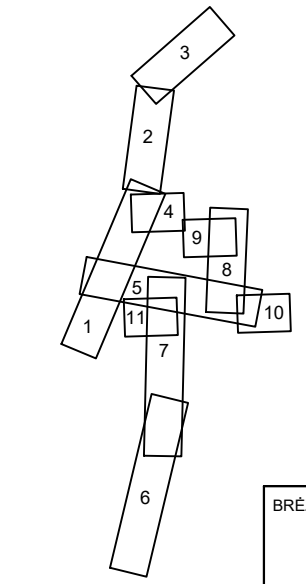
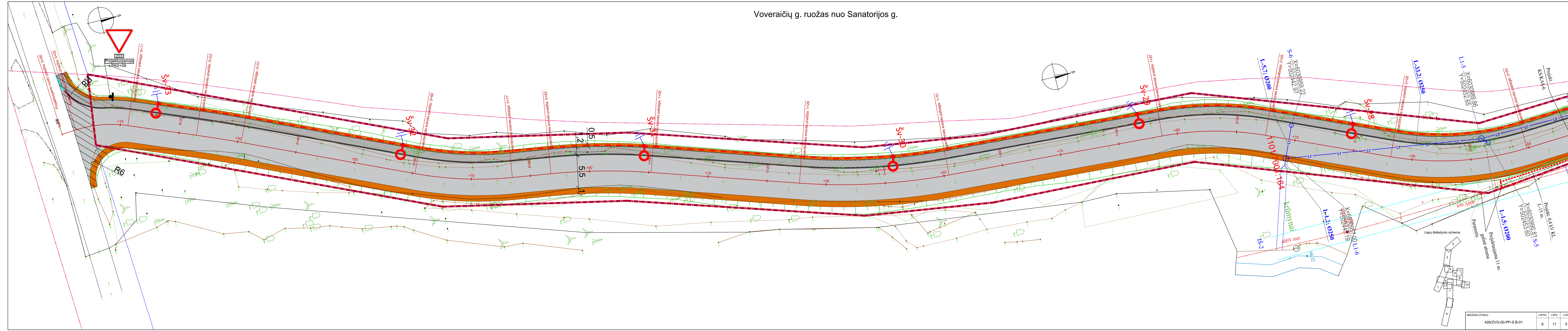


1101/3:992

0+28,50

BRĖŽINIO ŽYMUO	LAPAS	LAPŲ	LAIDA
426/ZVG-00-PP-S.B-01	4	11	0

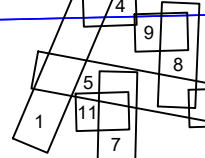
Voveraičių g. ruožas nuo Sanatorijos g.



BRĖŽINIO ŽYMŪS	LAPAS	LAPŲ	LAIKA
426/ZVG-00-PP-S.B-01	6	11	0

Elektrros tinklu
apsaugos zona

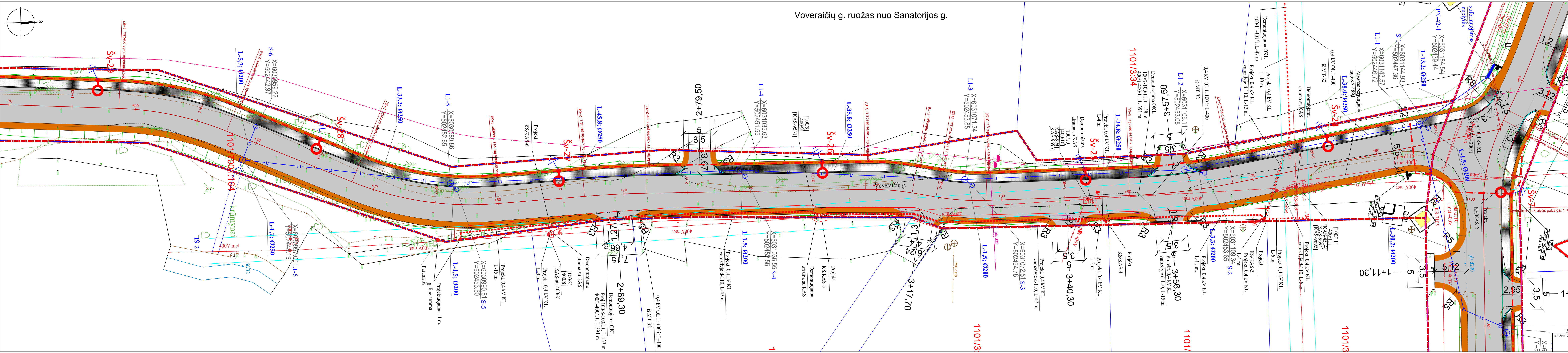
0,4 kV OL L-2000
iš MT-344
Lapų išdėstymo schema



LAPAS	LAPŲ	LAIDA
7	11	0

BRĖŽINIO ŽYMŪS
X=6
Y=5

426/ZVG-00-PP-S.B-01



Voveraičių g. ruožas nuo Sanatorijos g.

1101/3

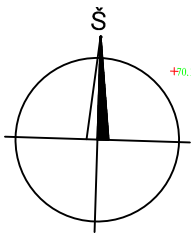
1101/1

1101/3

Voveraičių g. atšaka Nr.2

pls d110
1 met 10000V

Projektuojamo ruožo pabaiga: 1+12



PROJEKTUOJAMS APŠVIETIMO
VALDYMO SKYDAS (AVS)

KAS-5087
NETR-MT-344
m o k

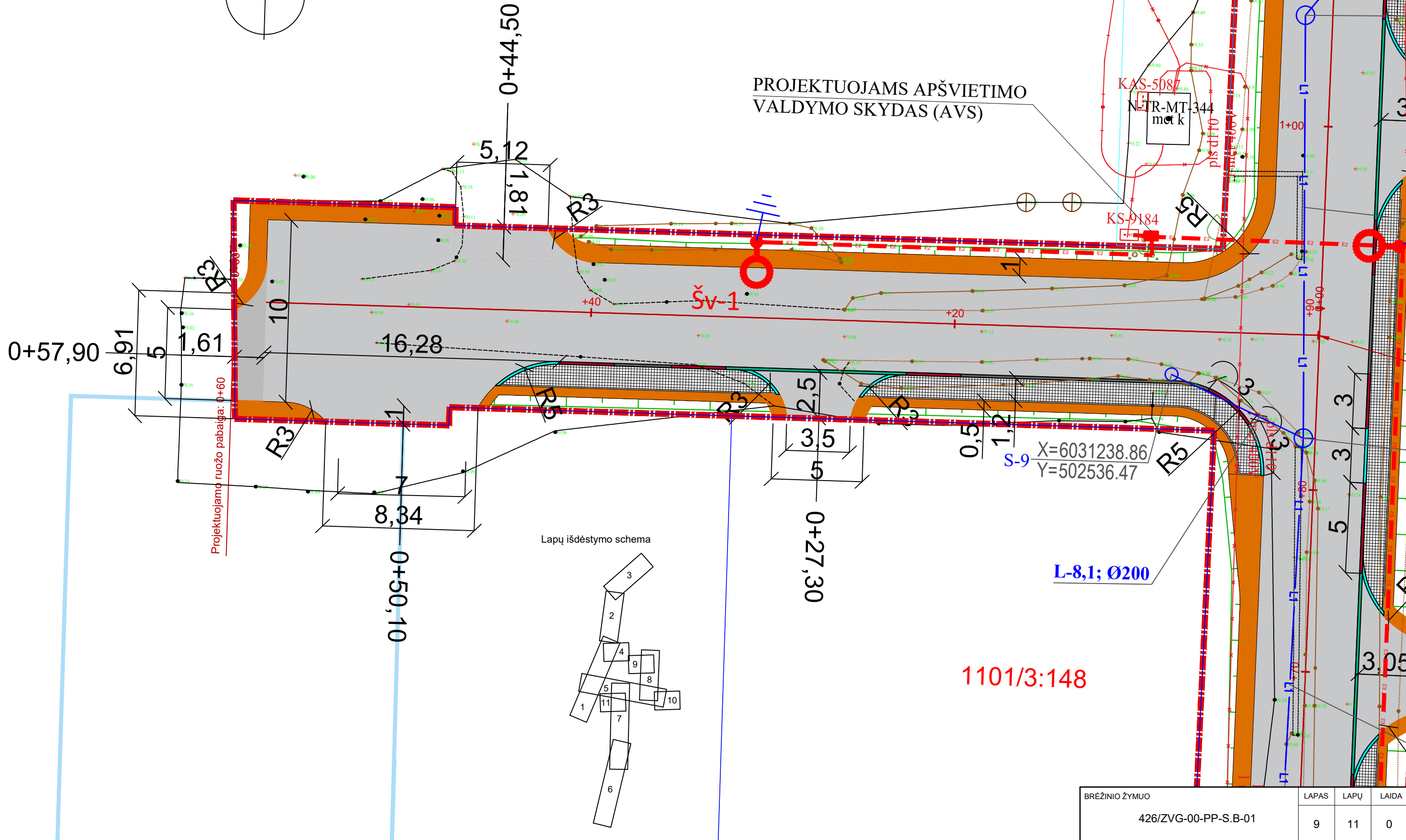
KS-9184

Šv-1

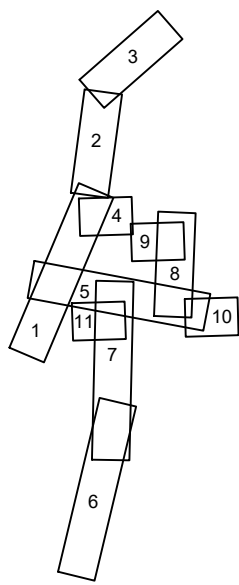
X=6031238.86
Y=502536.47

L-8,1; Ø200

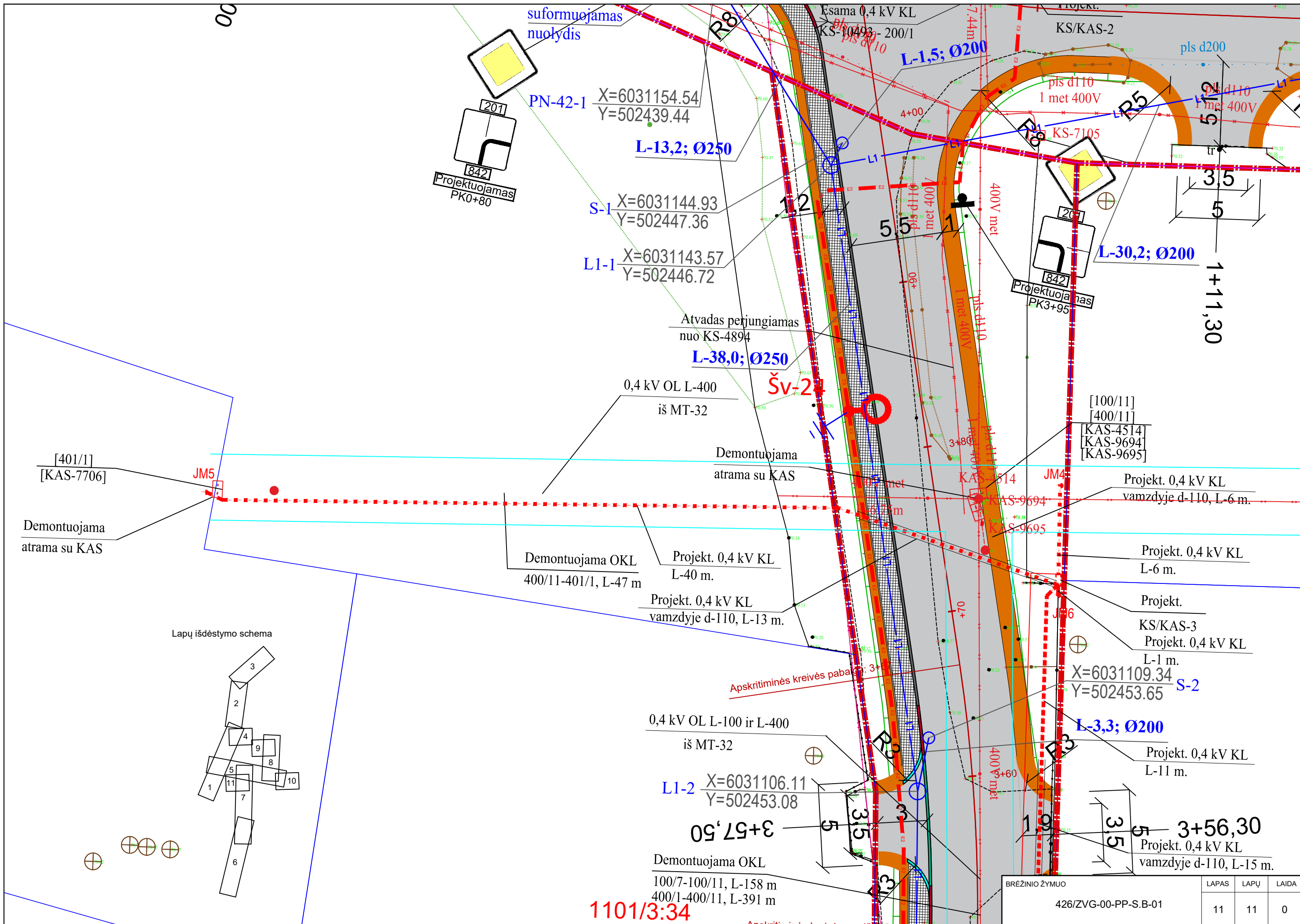
1101/3:148



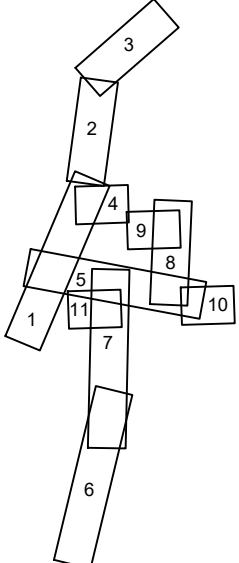
Lapų išdėstymo schema



BRĖŽINIO ŽYMUO	LAPAS	LAPŲ	LAIDA
426/ZVG-00-PP-S.B-01	9	11	0

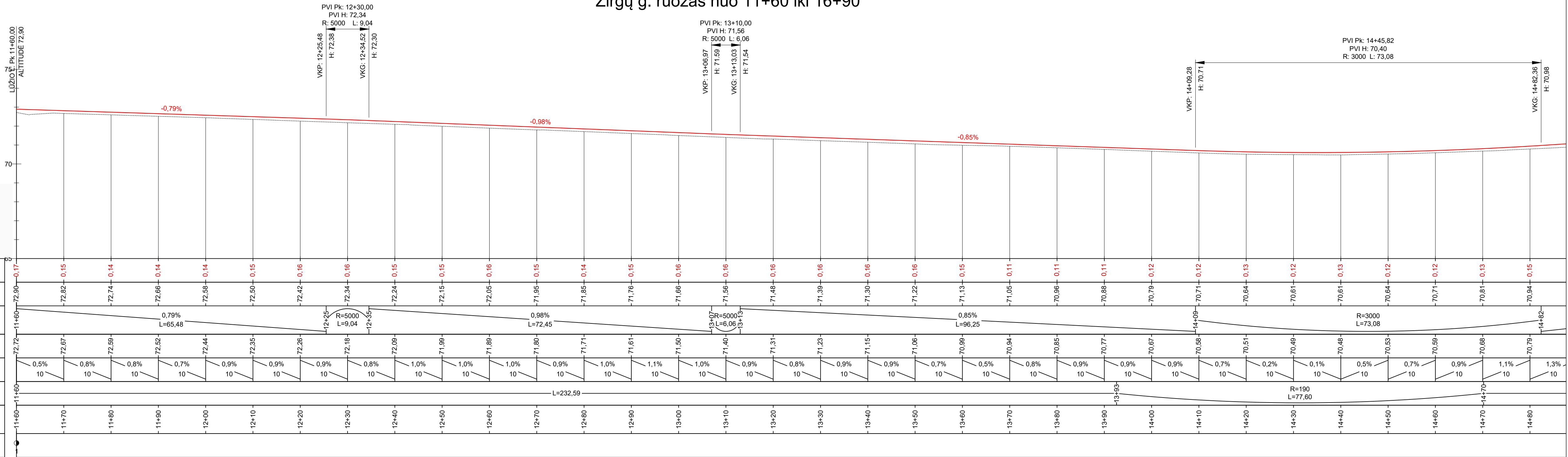


Lapų išdėstymo schema




1101/3:34

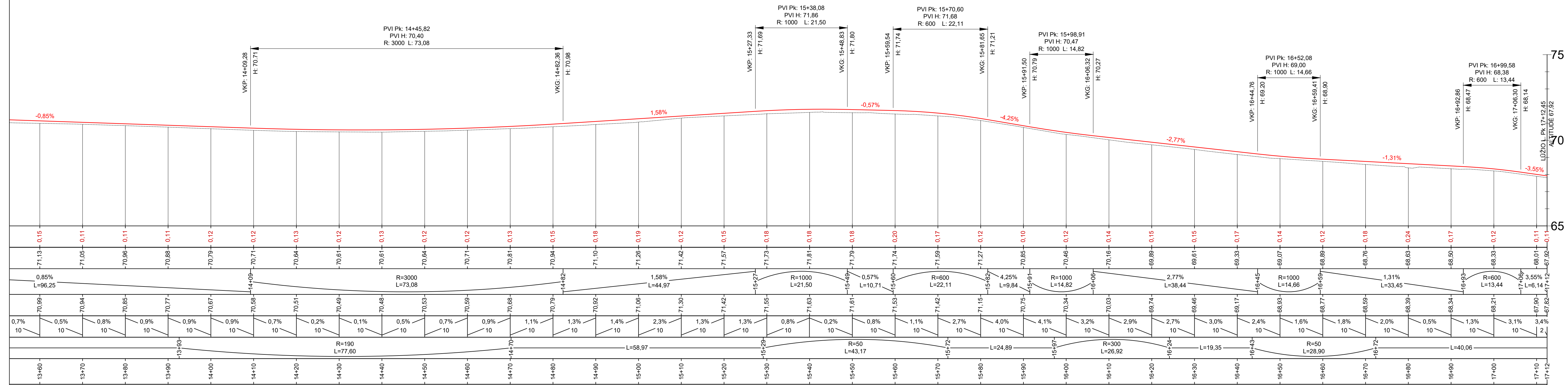
Žirgų g. ruožas nuo 11+60 iki 16+90



DARBŲ ŽYMĖS	
PROJEKTINGI DUOMENYS	AUKŠČIAI AŠYJE, m
	NUOLYDŽIAI IR VERTIKALIOS KREIVĖS, %
FAKTINGI DUOMENYS	AUKŠČIAI AŠYJE, m
	NUOLYDŽIAI, % ILGIS, m
TIESĖS IR KREIVĖS	
PIKETAI	
KILOMETRAI	

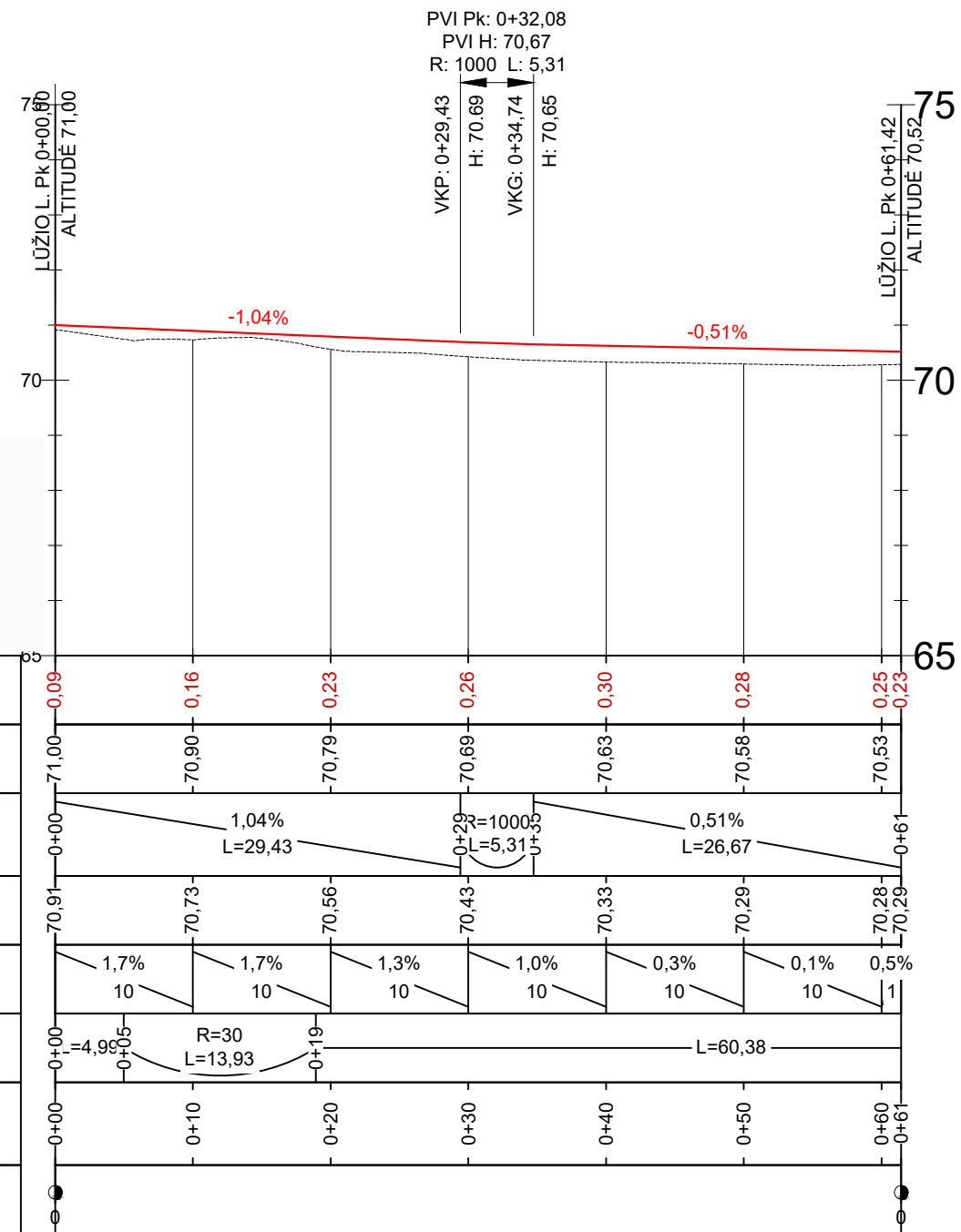
0	2021-12	Projektiniai pasiūlymai
LAI DA	IŠLEIDIMO DATA	LAI DOS STATUSAS. KEITIMO PRIEŽASTIS (JEI TAIKOMA)
KVAL. PATV. DOK. NR.	 ALKESTA UŽDAROJI AKCINE BENDROVE	
	Žirgų g. ruožo nuo 1,16 km iki 1,69 km ir Voveraičių g. Alytaus mieste rekonstravimo techninis darbo projektas	
STATINIO NUMERIS IR PAVADINIMAS		
Žirgų g. ruožas nuo 1,16 km iki 1,69 km ir Voveraičių g. Alytaus mieste		
BREŽINIO PAVADINIMAS		LAI DA
Išilginis profilis M 1:500		0
LT	UŽSAKOVAS Justinas Vilpišauskas	BREŽINIO ŽYMUO 426/ZVG-00-PP-S.B-02
	STATYTOJAS Alytaus miesto savivaldybė	
LAPAS	LAPŲ	
1	7	

Žirgų g. ruožas nuo 11+60 iki 16+90



BREŽINIO ŽYMUO	LAPAS	LAPŲ	LAIDA
426/ZVG-00-PP-S.B-02	2	7	0

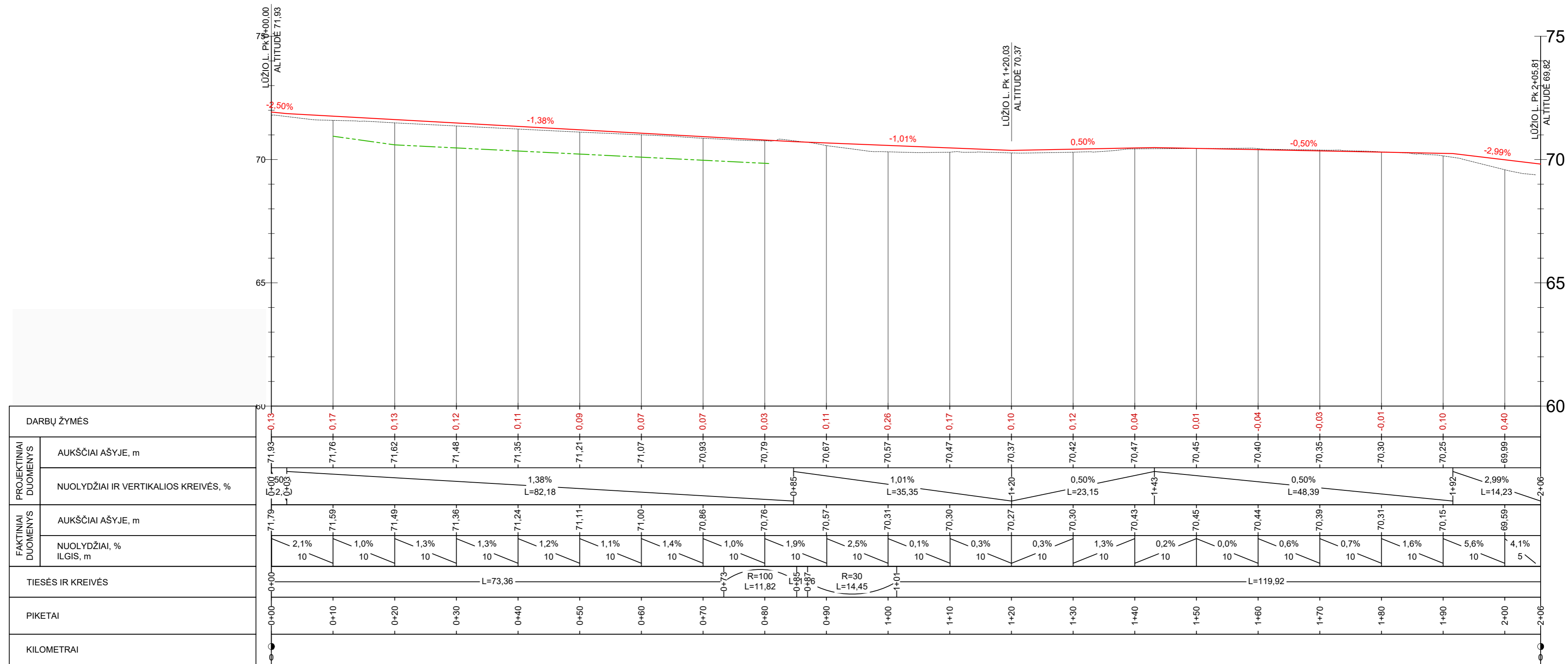
Žirgų g. sankryža Pk13+73.70



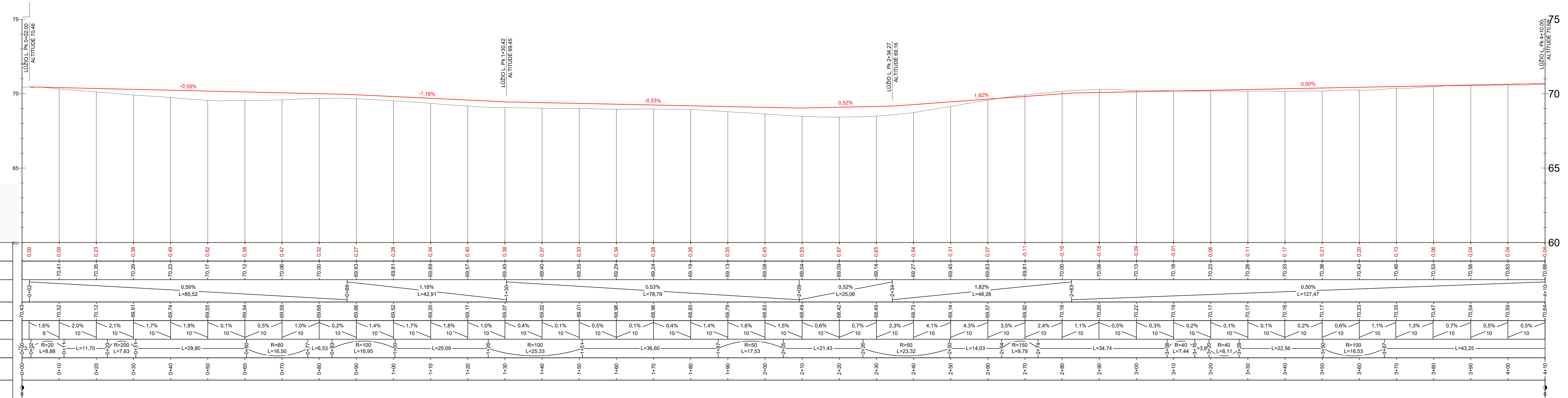
DARBŲ ŽYMĖS	
PROJEKTINIAI DUOMENYS	AUKŠČIAI AŠYJE, m
	NUOLYDŽIAI IR VERTIKALIOS KREIVĖS, %
FAKTINIAI DUOMENYS	AUKŠČIAI AŠYJE, m
	NUOLYDŽIAI, % ILGIS, m
TIESĖS IR KREIVĖS	
PIKETAI	
KILOMETRAI	

BRĖŽINIO ŽYMŪO 426/ZVG-00-PP-S.B-02	LAPAS	LAPŲ	LAIDA
	3	7	0

Voveraičių g. ruožas nuo Žirgų g.

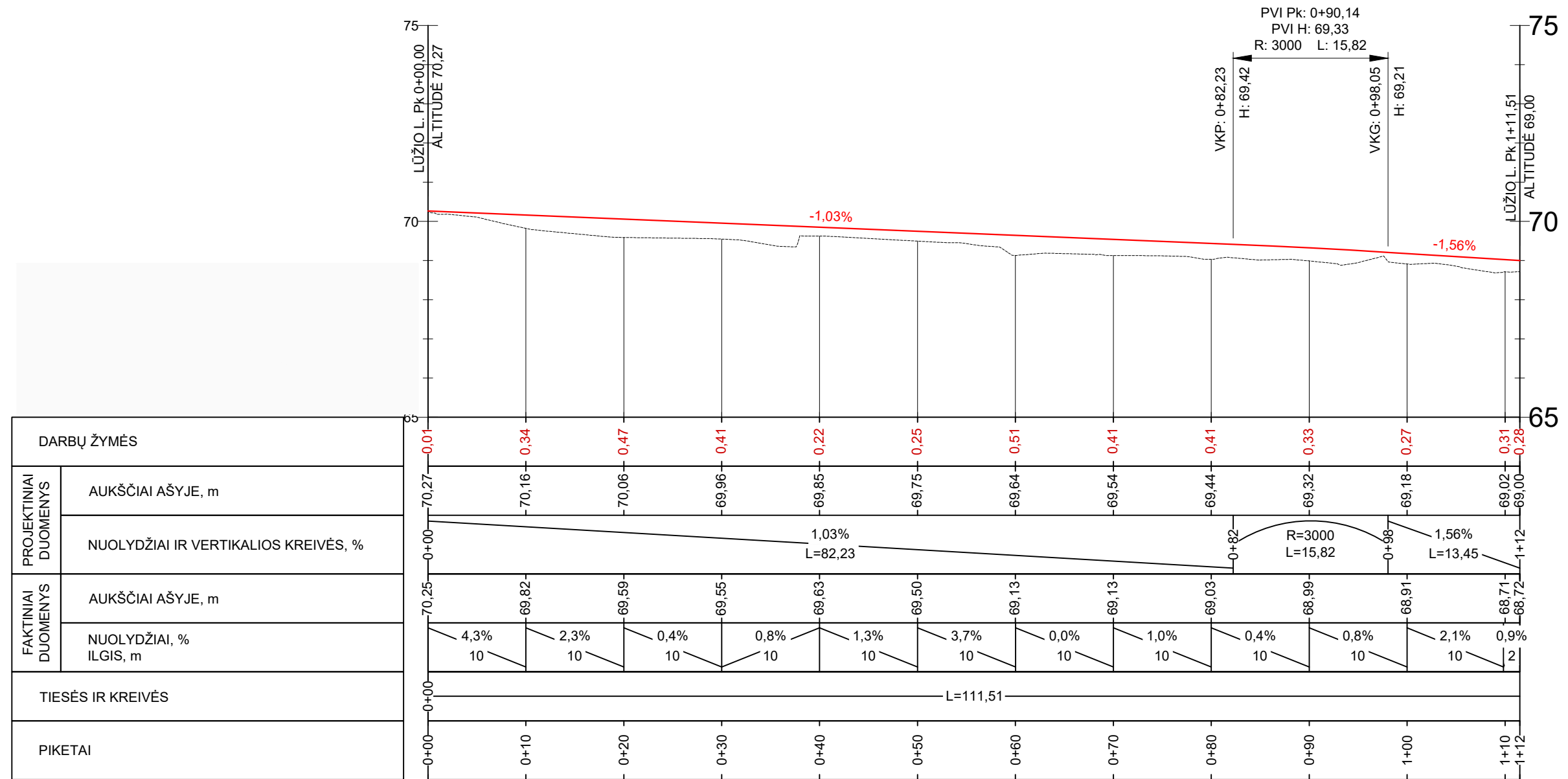


Voveraičių g. ruožas nuo Sanatorijos g.



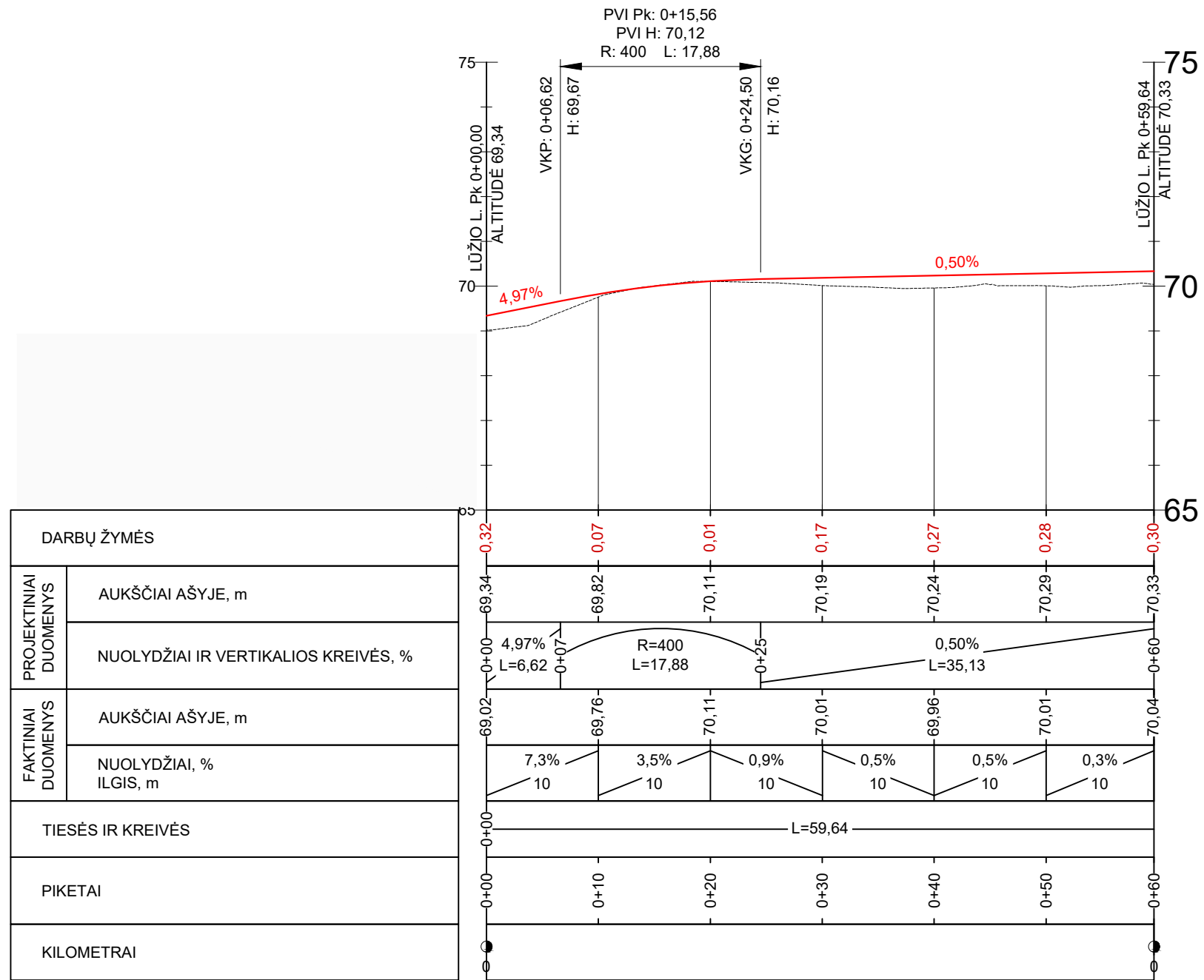
DARBŲ ŽYMĖS	
PROJEKTAI DUOMENYS	AUKŠČIAI AŠYJE, m
	NUOLYDŽIAI IR VERTIKALIOS KREIVĖS, %
FAKTAI DUOMENYS	AUKŠČIAI AŠYJE, m
	NUOLYDŽIAI, % ILGIS, m
TIESĖS IR KREIVĖS	
PIKETAI	
KILOMETRAI	

Voveraičių g. atšaka Nr.1



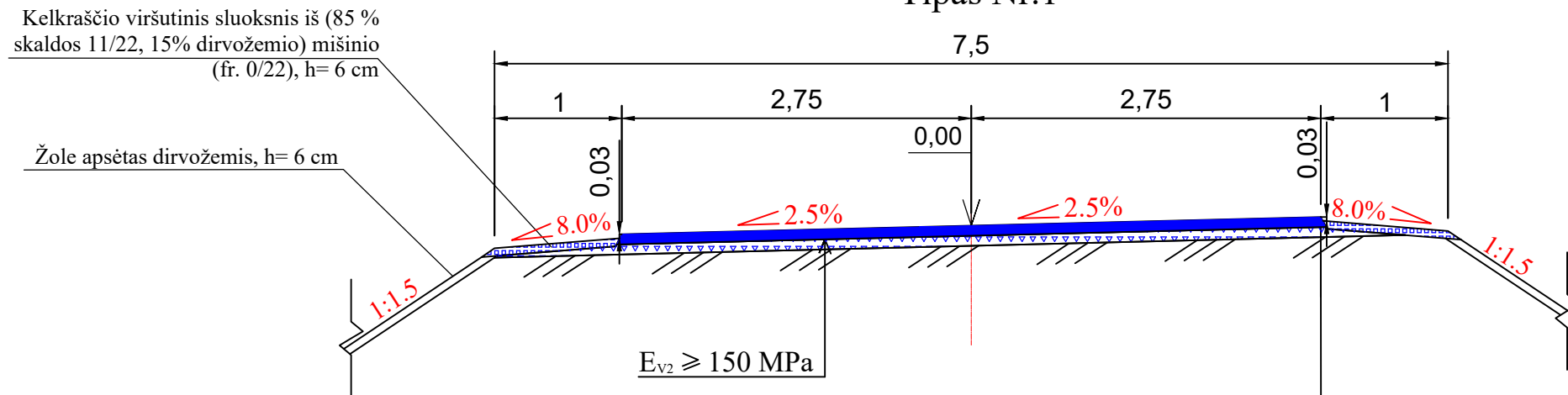
BRĖŽINIO ŽYMUO	LAPAS	LAPŲ	LAIDA
	426/ZVG-00-PP-S.B-02	6	7

Voveraičių g. atšaka Nr.2



BRĖŽINIO ŽYMŪO 426/ZVG-00-PP-S.B-02	LAPAS	LAPŲ	LAIDA
	7	7	0

Žirgų g. I etapo skersinis profilis Tipas Nr.1

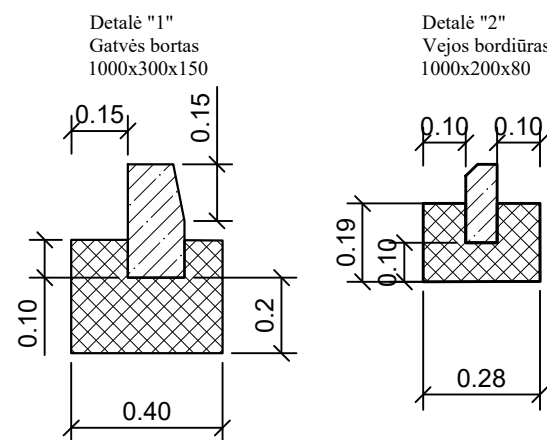
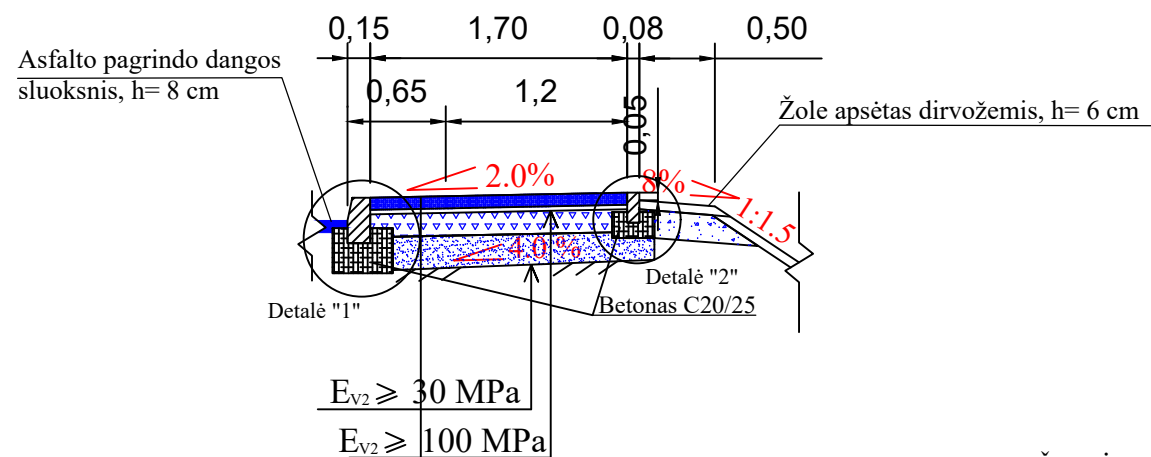


ESAMA DANGOS KONSTRUKCIJA	
SKALDOS PAGRINDO IŠLYGINAMASIS SLUOKSNIS	vid. -0.08
ASFALTO PAGRINDO DANGOS SLUOKSNIS AC 16 PD	-0.08

Skersinio profilio tipų pritaikymo lentelė

	Projektiniai Pk +		Ruožo ilgis, m	Gatvės skersinio profilio tipas
	Nuo	Iki		
Žirgų g.	11+60	16+90	530,0	1
Žirgų g. atšaka	0+20	0+57	37,0	2
Voveraičių g. ruožas nuo Žirgų g.	0+13	0+80	67,0	3
	0+80	2+05	125,0	4
Voveraičių g. ruožas nuo Sanatorijos g.	0+12	2+60	248,0	5
	2+60	3+94	134,0	6
Voveraičių g. atšaka Nr.1	0+08	1+12	104,0	7
Voveraičių g. atšaka Nr.2	0+08	0+58	50,0	8

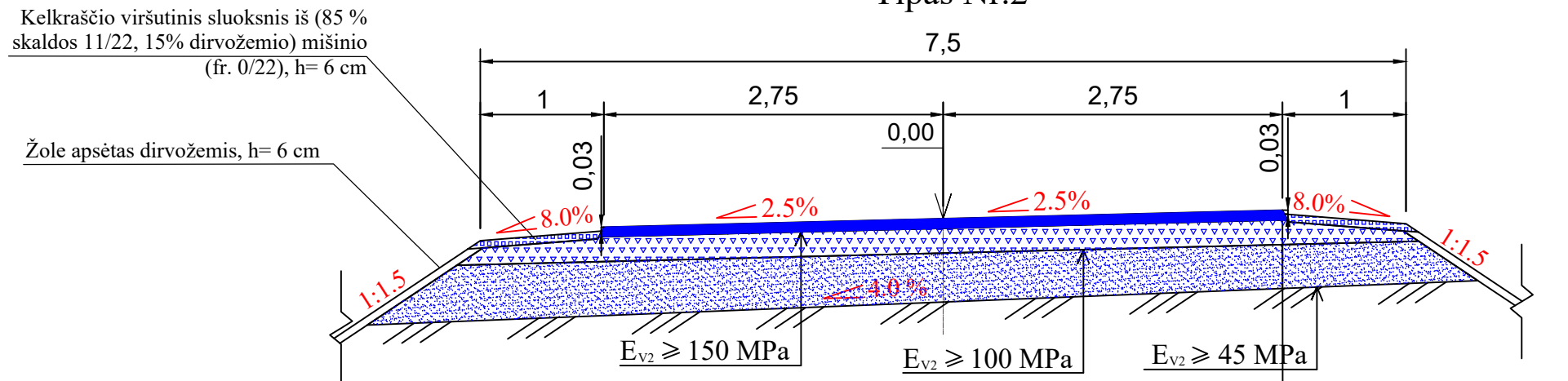
Žirgų g. II etapo skersinis profilis Šaligatvio įrengimas tipui Nr.1



ŽEMĖS SANKASA	
PROJEKTUOJAMA	-0.19
APSAUGINIS ŠALČIUI ATSPARUS SLUOKSNIS	-0.15
SKALDOS PAGRINDO SLUOKSNIS	-0.03
DOLOMITINIŲ ATSIJŲ 0/5 PASLUOKSNIS	-0.08
BETONINIŲ TRINKELIŲ DANGA	-0.08

0	2021-12	Projektiniai pasiūlymai		
LAI DA	IŠLEIDIMO DATA	LAIDOS STATUSAS. KEITIMO PRIEŽASTIS (JEI TAIKOMA)		
KVAL. PATV. DOK. NR.	ALKESTA		Žirgų g. ruožo nuo 1,16 km iki 1,69 km ir Voveraičių g. Alytaus mieste rekonstravimo techninis darbo projektas	
	UŽDAROJI AKCINĖ BENDROVĖ			
	PAREIGOS	V. PAVARDĖ	PARAŠAS	STATINIO NUMERIS IR PAVADINIMAS
35366	SPV	P. Graževičius		Žirgų g. ruožas nuo 1,16 km iki 1,69 km ir Voveraičių g. Alytaus mieste
32178	SPDV	P. Graževičius		BRĖŽINIO PAVADINIMAS
				Skersiniai profiliai M 1:50
LT	UŽSAKOVAS Justinas Vilpišauskas		BRĖŽINIO ŽYMUO	
	STATYTOJAS Alytaus miesto savivaldybė			
			426/ZVG-00-PP-S.B-03	LAPAS 1
				LAPŲ 5

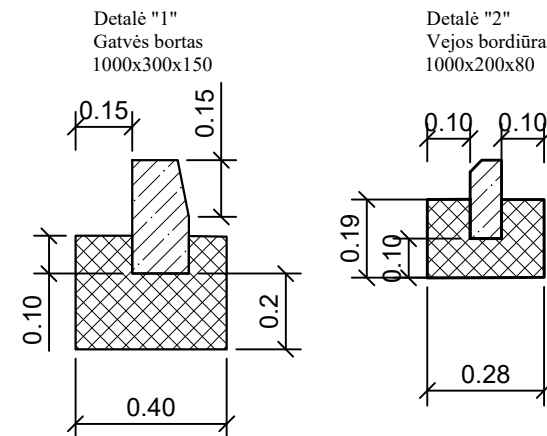
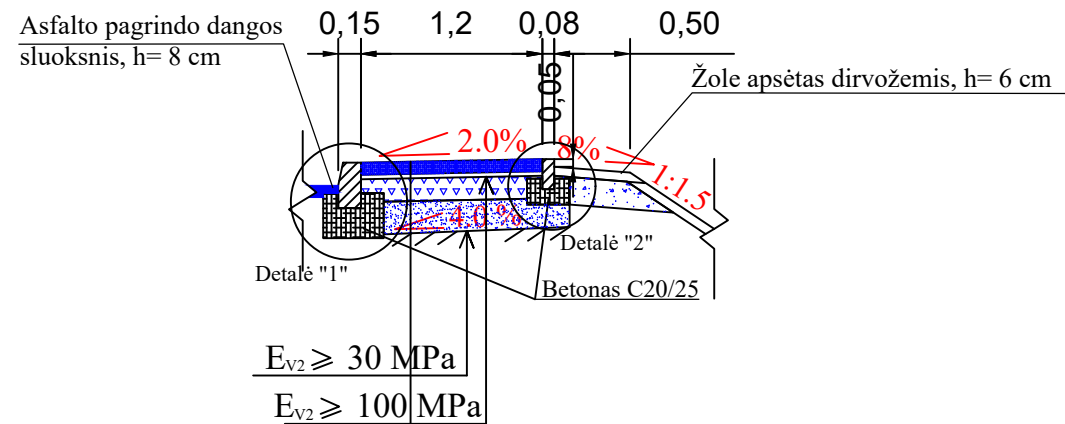
Žirgų g. atšakos I etapo skersinis profilis Tipas Nr.2



ŽEMĖS SANKASA	
APSAUGINIS ŠALČIUI ATSPARUS SLUOKSNIS	-0.35
SKALDOS PAGRINDO SLUOKSNIS	-0.20
ASFALTO PAGRINDO DANGOS SLUOKSNIS AC 16 PD	-0.08

PROJEKTUOJAMA DANGA

Žirgų g. atšakos II etapo skersinis profilis Šaligatvio įrengimas tipui Nr.2



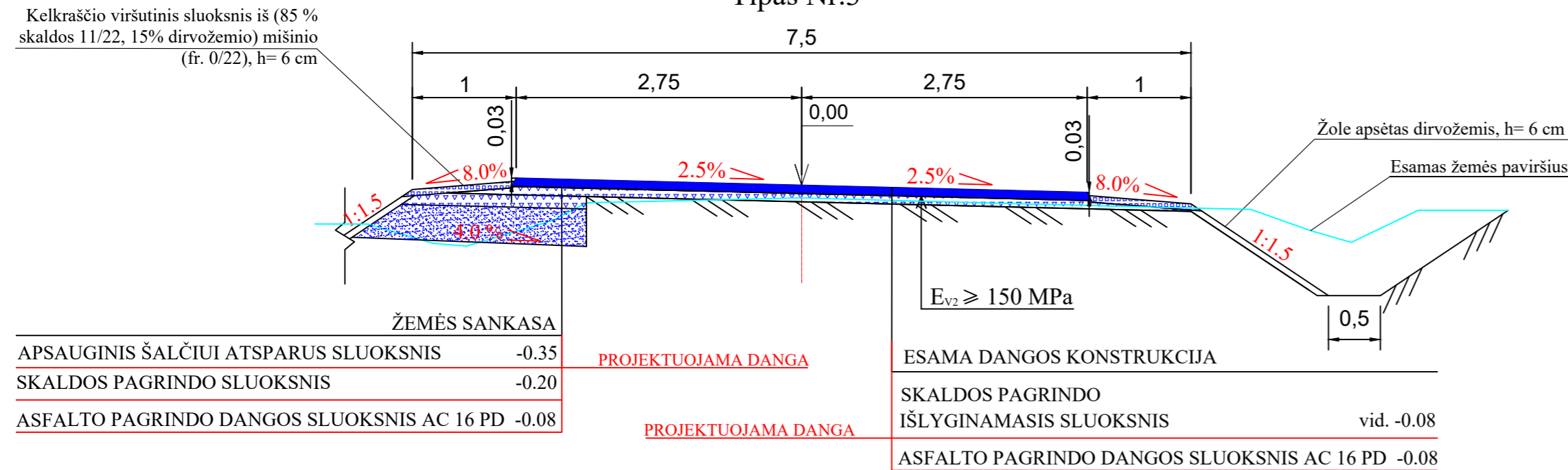
PROJEKTUOJAMA	APSAUGINIS ŠALČIUI ATSPARUS SLUOKSNIS	-0.19
	SKALDOS PAGRINDO SLUOKSNIS	-0.15
	DOLOMITINIŲ ATSIJŲ 0/5 PASLUOKSNIS	-0.03
	BETONINIŲ TRINKELIŲ DANGA	-0.08

Skersinio profilio tipų pritaikymo lentelė

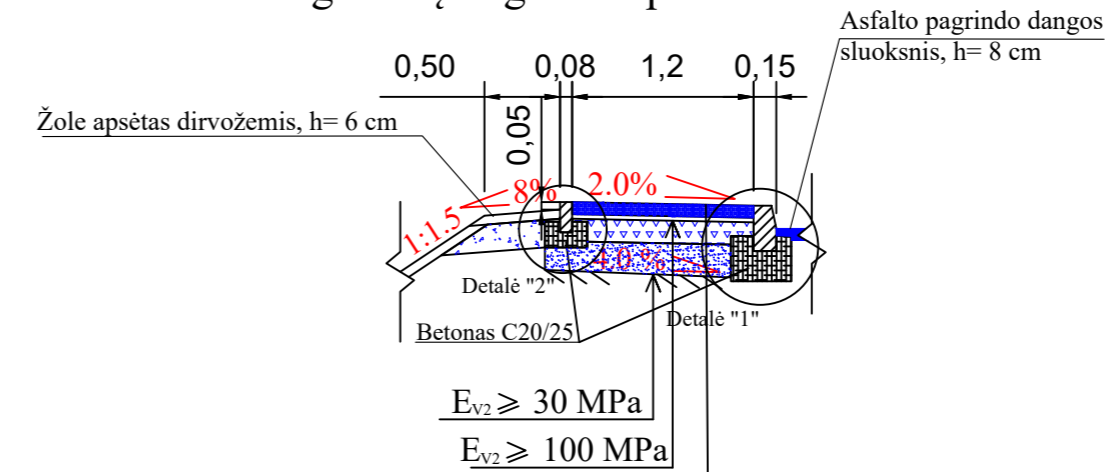
	Projektiniai Pk +		Ruožo ilgis, m	Gatvės skersinio profilio tipas
	Nuo	Iki		
Žirgų g.	11+60	16+90	530,0	1
Žirgų g. atšaka	0+20	0+57	37,0	2
Voveraičių g. ruožas nuo Žirgų g.	0+13	0+80	67,0	3
	0+80	2+05	125,0	4
Voveraičių g. ruožas nuo Sanatorijos g.	0+12	2+60	248,0	5
	2+60	3+94	134,0	6
Voveraičių g. atšaka Nr.1	0+08	1+12	104,0	7
Voveraičių g. atšaka Nr.2	0+08	0+58	50,0	8

BRĖŽINIO ŽYMUO	LAPAS	LAPŲ	LAIDA
426/ZVG-00-PP-S.B-03	2	5	0

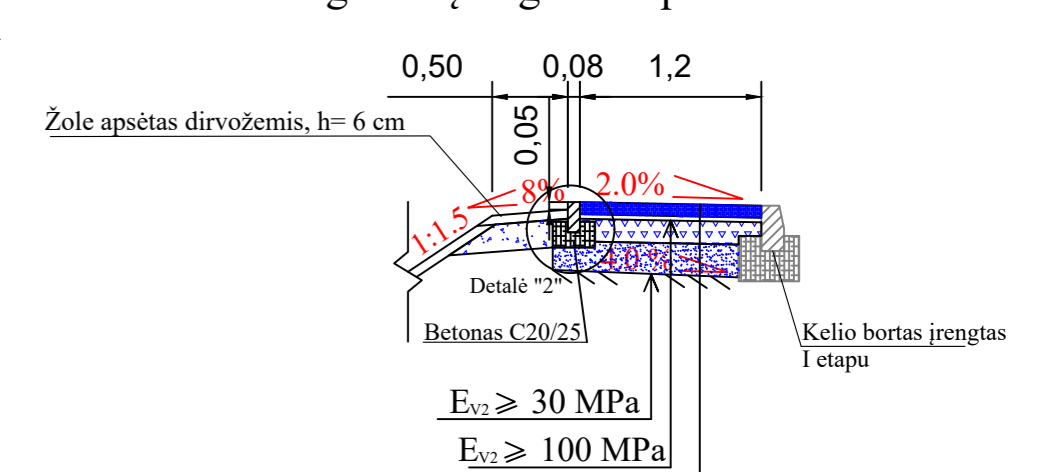
Voveraičių g. ruožo nuo Žirgų g. I etapo skersinis profilis
Tipas Nr.3



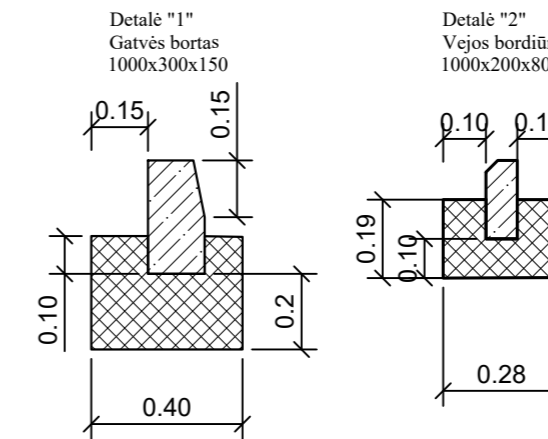
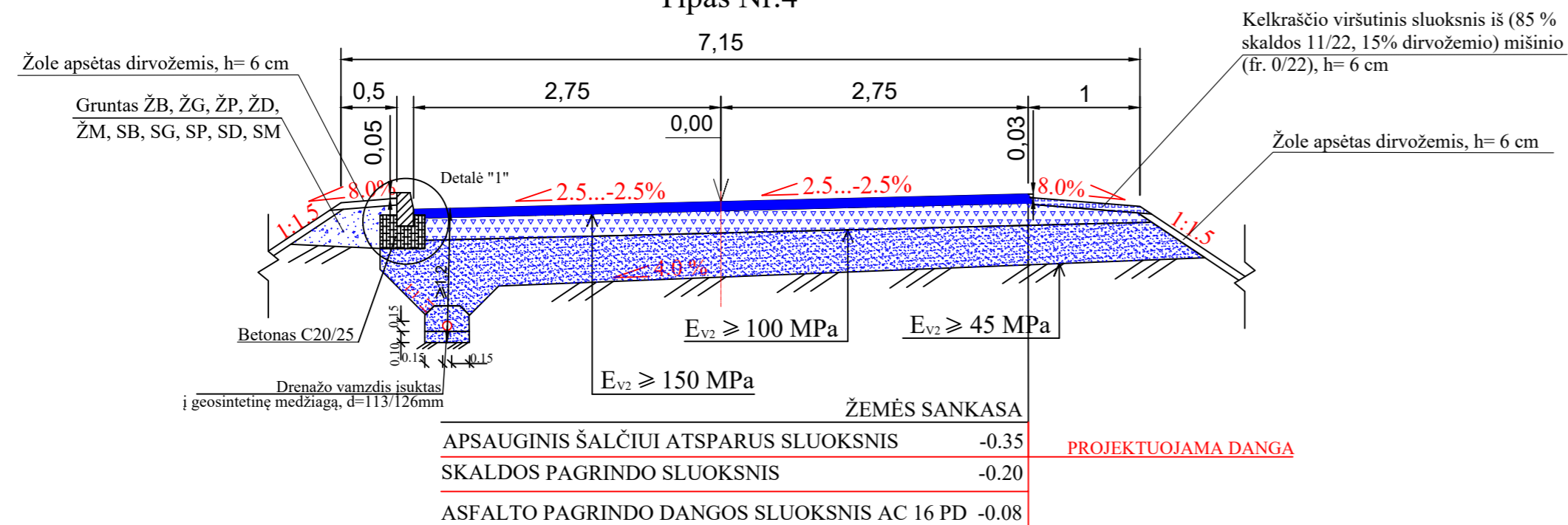
Voveraičių g. ruožo nuo Žirgų g. II etapo skersinis profilis
Šaligatvio įrengimas tipui Nr.3



Voveraičių g. ruožo nuo Žirgų g. II etapo skersinis profilis
Šaligatvio įrengimas tipui Nr.4



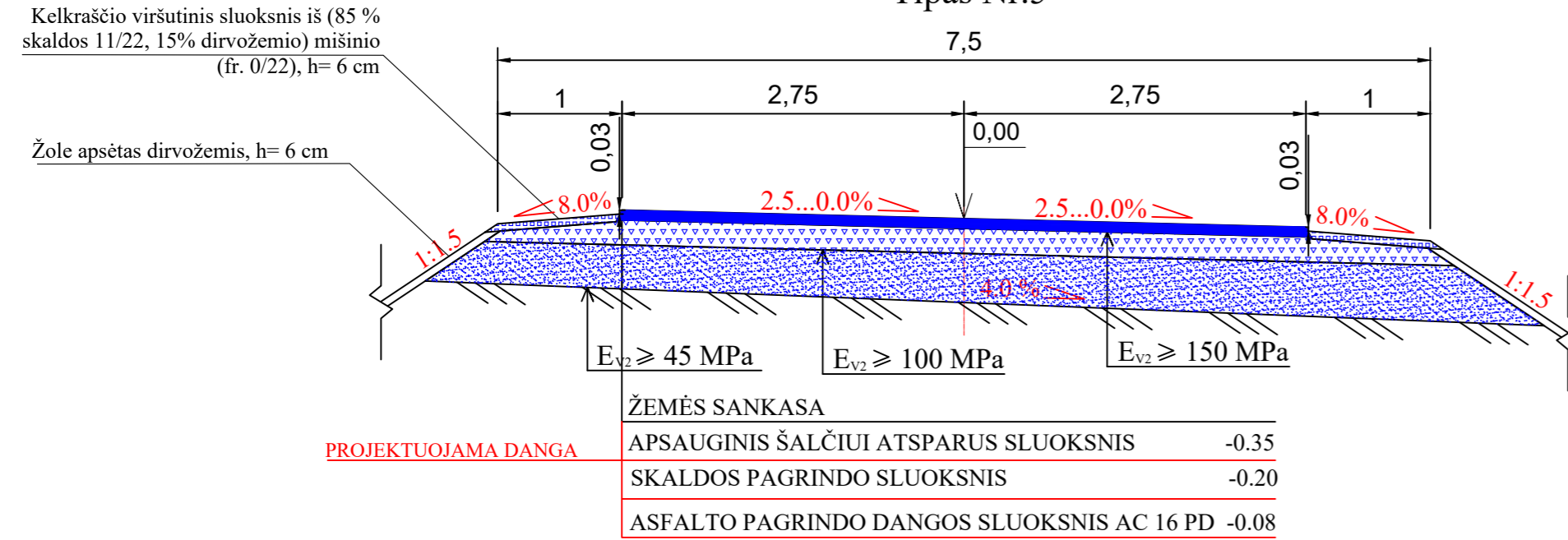
Voveraičių g. ruožo nuo Žirgų g. I etapo skersinis profilis
Tipas Nr.4



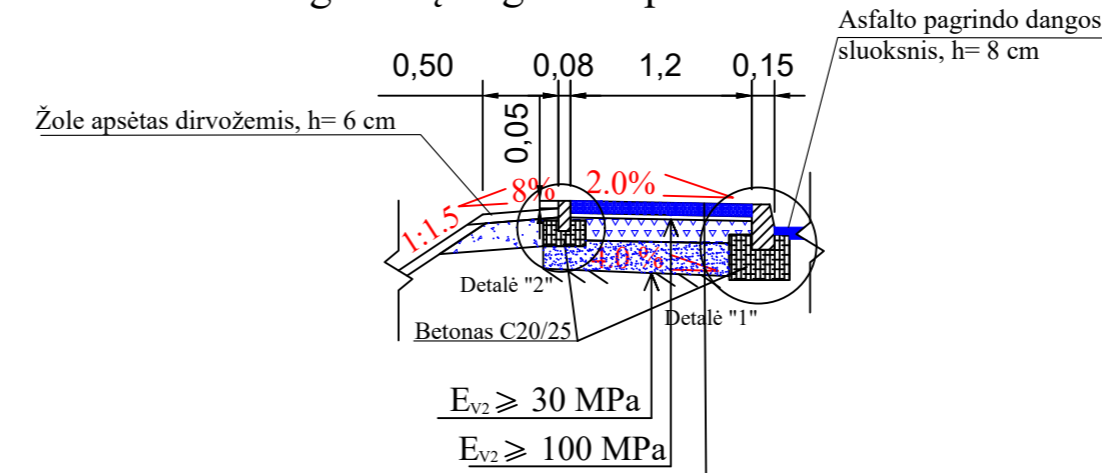
Skersinio profilio tipų pritaikymo lentelė

	Projektiniai Pk +		Ruožo ilgis, m	Gatvės skersinio profilio tipas
	Nuo	Iki		
Žirgų g.	11+60	16+90	530,0	1
Žirgų g. atšaka	0+20	0+57	37,0	2
Voveraičių g. ruožas nuo Žirgų g.	0+13	0+80	67,0	3
	0+80	2+05	125,0	4
Voveraičių g. ruožas nuo Sanatorijos g.	0+12	2+60	248,0	5
	2+60	3+94	134,0	6
Voveraičių g. atšaka Nr.1	0+08	1+12	104,0	7
Voveraičių g. atšaka Nr.2	0+08	0+58	50,0	8

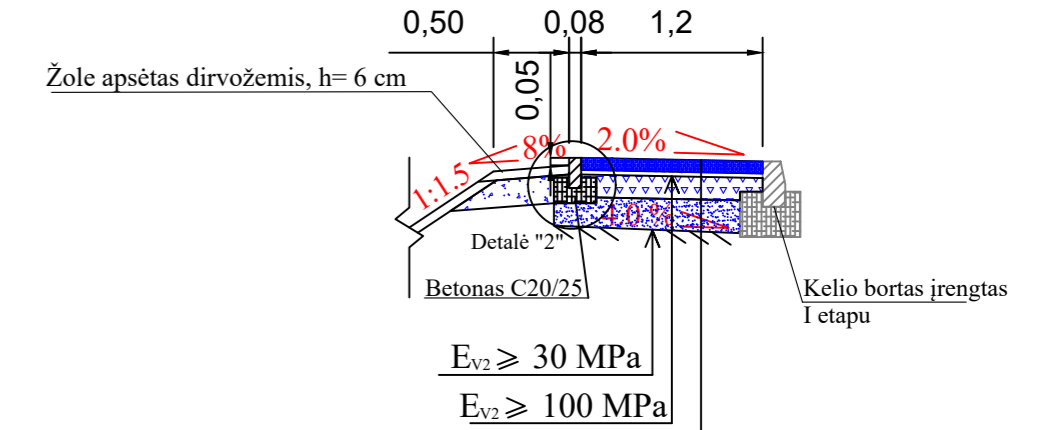
Voveraičių g. ruožo nuo Sanatorijos g. I etapo skersinis profilis
Tipas Nr.5



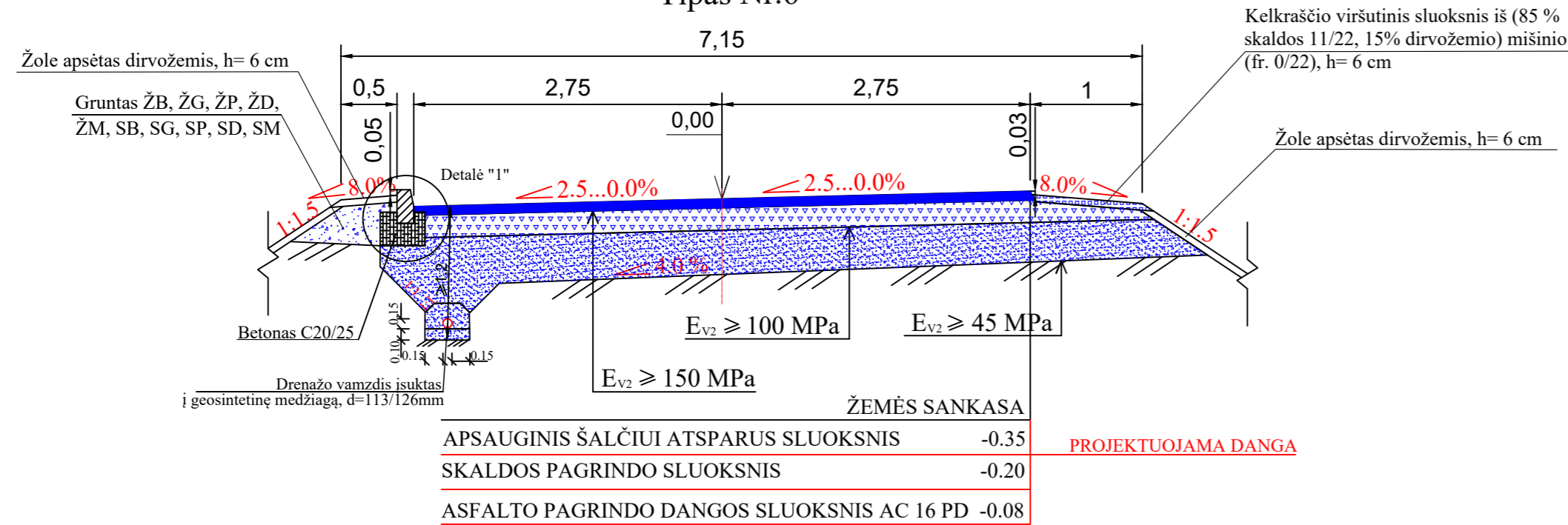
Voveraičių g. ruožo nuo Sanatorijos g. II etapo skersinis profilis
Šaligatvio įrengimas tipui Nr.5



Voveraičių g. ruožo nuo Sanatorijos g. II etapo skersinis profilis
Šaligatvio įrengimas tipui Nr.6

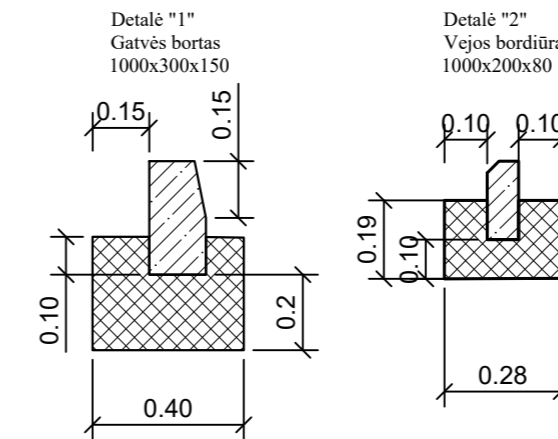


Voveraičių g. ruožo nuo Sanatorijos g. I etapo skersinis profilis
Tipas Nr.6



PROJEKTUOJAMA

ŽEMĖS SANKASA	
APSAUGINIS ŠALČIUI ATSPARUS SLUOKSNIS	-0.19
SKALDOS PAGRINDO SLUOKSNIS	-0.15
DOLOMITINIŲ ATSIJŲ 0/5 PASLUOKSNIS	-0.03
BETONINIŲ TRINKELIŲ DANGA	-0.08

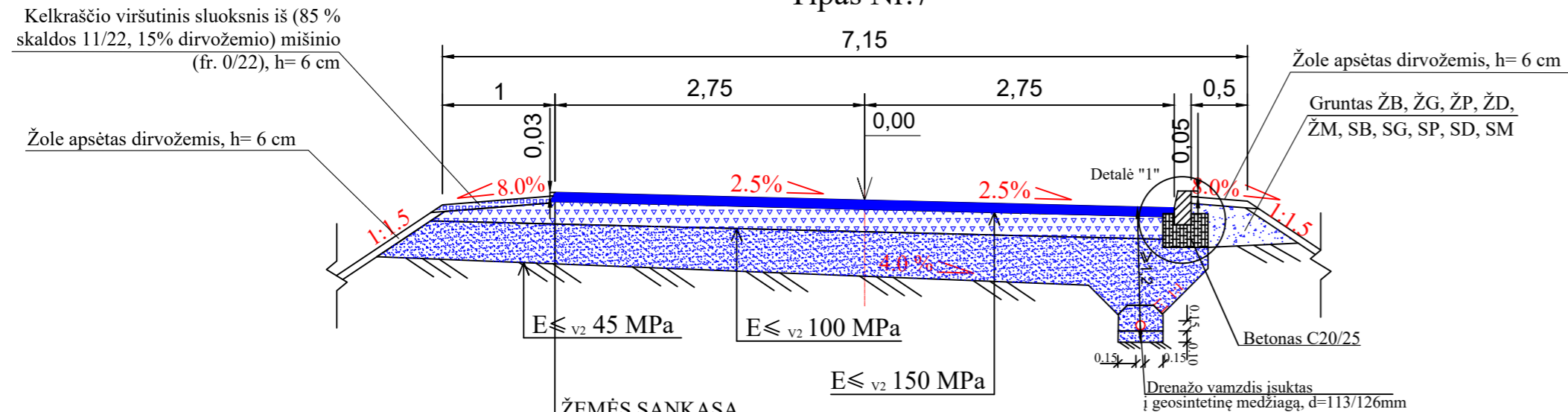


Skersinio profilio tipų pritaikymo lentelė

	Projektiniai Pk +		Ruožo ilgis, m	Gatvės skersinio profilio tipas
	Nuo	Iki		
Žirgų g.	11+60	16+90	530,0	1
Žirgų g. atšaka	0+20	0+57	37,0	2
Voveraičių g. ruožas nuo Žirgų g.	0+13	0+80	67,0	3
	0+80	2+05	125,0	4
Voveraičių g. ruožas nuo Sanatorijos g.	0+12	2+60	248,0	5
	2+60	3+94	134,0	6
Voveraičių g. atšaka Nr.1	0+08	1+12	104,0	7
Voveraičių g. atšaka Nr.2	0+08	0+58	50,0	8

Voveraičių g. atšakos Nr.1 I etapo skersinis profilis

Tipas Nr.7

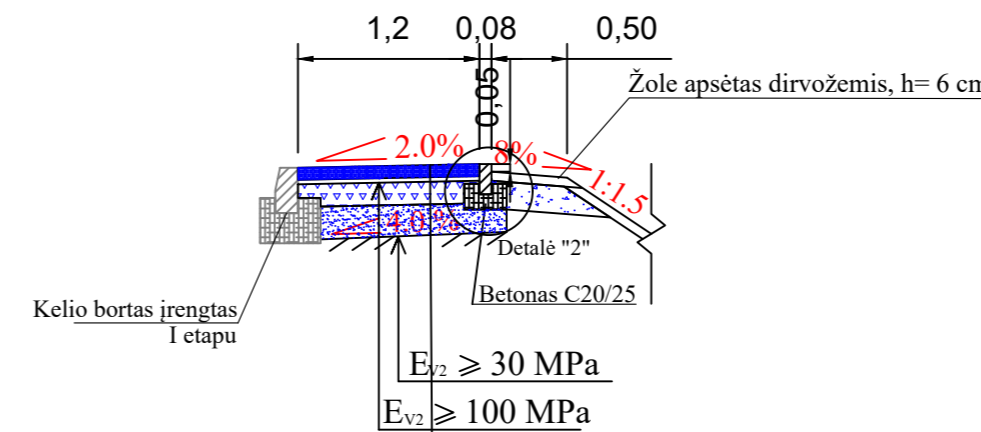


PROJEKTUOJAMA DANGA

ŽEMĖS SANKASA	
APSAUGINIS ŠALČIUI ATSPARUS SLUOKSNIS	-0.35
SKALDOS PAGRINDO SLUOKSNIS	-0.20
ASFALTO PAGRINDO DANGOS SLUOKSNIS AC 16 PD	-0.08

Voveraičių g. atšakos Nr.1 II etapo skersinis profilis

Šaligatvio įrengimas tipui Nr.7

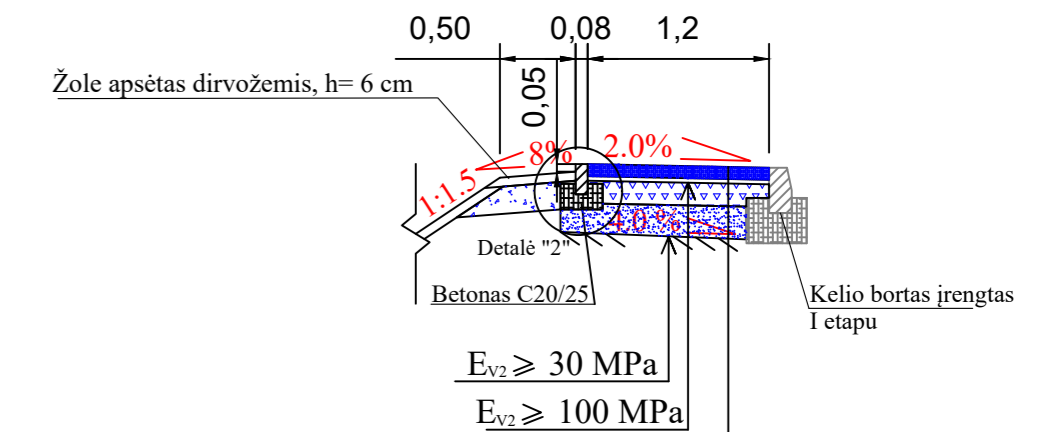


PROJEKTUOJAMA

ŽEMĖS SANKASA	
APSAUGINIS ŠALČIUI ATSPARUS SLUOKSNIS	-0.19
SKALDOS PAGRINDO SLUOKSNIS	-0.15
DOLOMITINIŲ ATSIJŲ 0/5 PASLUOKSNIS	-0.03
BETONINIŲ TRINKELIŲ DANGA	-0.08

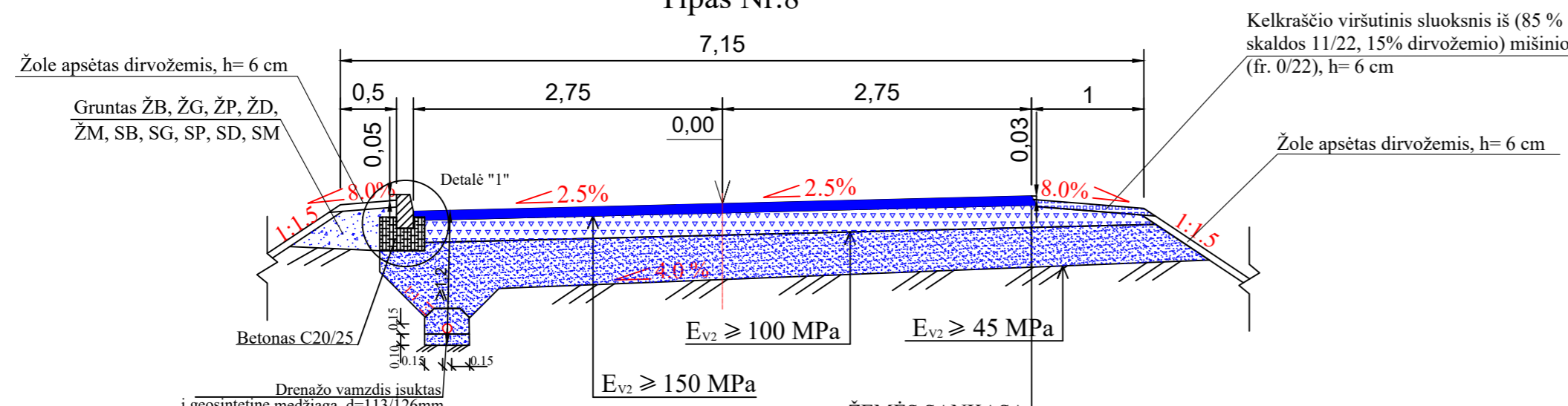
Voveraičių g. atšakos Nr.2 II etapo skersinis profilis

Šaligatvio įrengimas tipui Nr.8



Voveraičių g. atšakos Nr.2 I etapo skersinis profilis

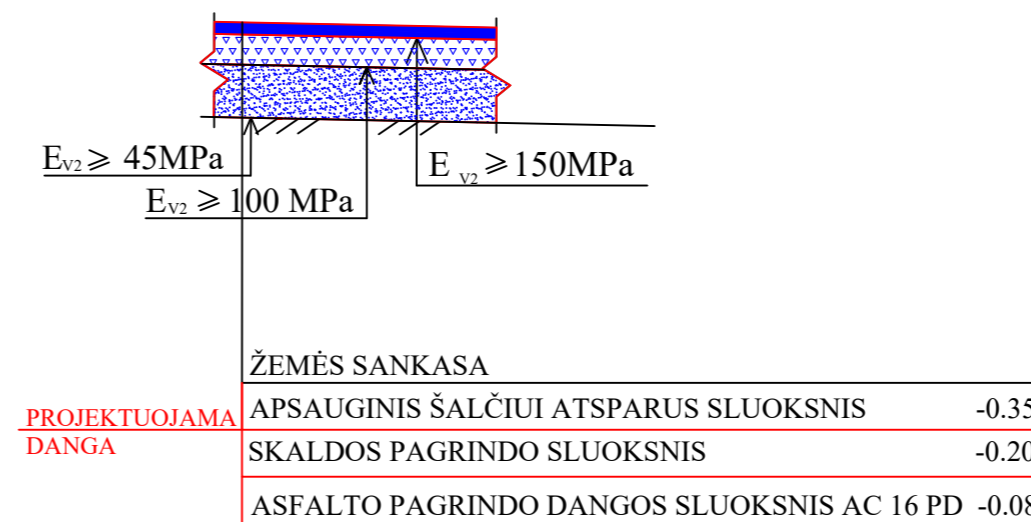
Tipas Nr.8



PROJEKTUOJAMA DANGA

ŽEMĖS SANKASA	
APSAUGINIS ŠALČIUI ATSPARUS SLUOKSNIS	-0.35
SKALDOS PAGRINDO SLUOKSNIS	-0.20
ASFALTO PAGRINDO DANGOS SLUOKSNIS AC 16 PD	-0.08

Automobilių apsisukimo aikštelės skersinis profilis



PROJEKTUOJAMA DANGA

ŽEMĖS SANKASA	
APSAUGINIS ŠALČIUI ATSPARUS SLUOKSNIS	-0.35
SKALDOS PAGRINDO SLUOKSNIS	-0.20
ASFALTO PAGRINDO DANGOS SLUOKSNIS AC 16 PD	-0.08

Skersinio profilio tipų pritaikymo lentelė

	Projektiniai Pk +		Ruožo ilgis, m	Gatvės skersinio profilio tipas
	Nuo	Iki		
Žirgų g.	11+60	16+90	530,0	1
Žirgų g. atšaka	0+20	0+57	37,0	2
Voveraičių g. ruožas nuo Žirgų g.	0+13	0+80	67,0	3
	0+80	2+05	125,0	4
Voveraičių g. ruožas nuo Sanatorijos g.	0+12	2+60	248,0	5
	2+60	3+94	134,0	6
Voveraičių g. atšaka Nr.1	0+08	1+12	104,0	7
Voveraičių g. atšaka Nr.2	0+08	0+58	50,0	8

BRĖŽINIO ŽYMUO	LAPAS	LAPŲ	LAIDA
426/ZVG-00-PP-S.B-03	5	5	0