

PROJEKTO Nr. KAS 1908/01 KAUNAS 2019

PROJEKTINIAI PASIŪLYMAI

STATYTOJAS

ADRESAS

STATYBININKŲ G. 103, ALYTUS

PROJEKTO
PAVADINIMAS

AUTOMOBILIŲ SAVITARNOS PLOVYKLOS SU
STOGINE STATYBININKŲ G. 103, ALYTUJE, SUPAPRASTINTAS
STATYBOS PROJEKTAS

PROJEKTO Nr.

KAS 1908/01

STATYBOS RŪŠIS

NAUJO STATINIO STATYBA

KATEGORIJA

I GR. NESUDĖTINGAS

DIREKTORIUS



M. ČESNULIS

P. V.

K. VINČEGOVA

Alytaus miesto savivaldybės administracijos
Architektūros, urbanistikos ir žemėtvarkos
skyriaus
vedėjo pavaduotojas savivaldybės
vyriausiasis architektas

Mindaugas Matažinskas

PRITARIU

PROJEKTINIŲ PASIŪLYMŲ RENGIMO UŽDUOTIS

2019 M. _____, KAUNAS

Statytojas:

Projektuotojas: MB „KA sprendimai“, Raudondvario pl. 231, Kaunas, 8-683 36551,

info@1618.lt **Projekto vadovas:** Kristina Vinčegova, architekto kvalifikacijos atestato Nr. A 1822

Projekto pavadinimas	Kitos paskirties inžinerinio statinio (automobilių savitarnos plovyklos su stogine) Statybininkų g. 103, Alytuje, supaprastintas statybos projektas
Statybos rūšis	Naujo statinio statyba
Statinio kategorija	II grupės nesudėtingas statinys
Statinio paskirtis	Kitos paskirties inžineriniai statiniai
Žemės sklypo rodikliai	Statybininkų g. 103, Alytus: <ul style="list-style-type: none">▪ Pagrindinė naudojimo paskirtis – kita;▪ Žemės sklypo naudojimo būdas – komercinės paskirties objektų teritorijos;▪ Žemės sklypo plotas – 2100 m²;▪ Projektuojamo sklypo užstatymo tankis iki 69% (pagal DP);▪ Projektuojamo sklypo užstatymo intensyvumas iki 60% (pagal DP);▪ Projektuojamo pastato aukštis iki 10 m (pagal DP).
Statinio techniniai rodikliai	Pastatas – kitos paskirties inžinerinio statinio (automobilių savitarnos plovyklos su stogine) supaprastintas statybos projektas: <ul style="list-style-type: none">▪ Užstatymo plotas iki 180 m²;▪ Plovyklos boksai – 5 vnt.;▪ Pastato aukštingumas iki 4 m.
Projektinių pasiūlymų paskirtis	<ol style="list-style-type: none">1. Išreikšti Statytojo sumanyto pastatyti statinio architektūros, išplanavimo ir pagrindinių sprendinių idėją;2. Informuoti visuomenę apie statinio, kuris pagal STR 1.04.04:2017 „Statinio projektavimas, projekto ekspertizė“ 4 priedą yra

	visuomenei svarbus statinys ir kuriam yra numatomas projektinių pasiūlymų viešinimas apie projektavimą;
	3. Specialiesiems architektūros reikalavimams nustatyti.
Projektinių pasiūlymų sudėtis	<ol style="list-style-type: none"> 1. Aiškinamasis raštas; 2. Grafinė dalis: <ol style="list-style-type: none"> 2.1. Sklypo planas 2.2. Pastato aukštų planai 2.3. Pjūvis 2.4. Fasadai 2.5. Vizualizacijos
Statytojo pateikiami dokumentai ir kiti duomenys	<ol style="list-style-type: none"> 1. Nekilnojamojo turto registro centrinio duomenų banko išrašas; 2. Žemės sklypo planas; 3. Detalusis planas; 4. Topografinis planas.
Projektinių pasiūlymų vaizdinė informacija	<ol style="list-style-type: none"> 1. Sklypo planas su numatomais statiniais; 2. Projektuojamo pastato planai, fasadai ir pjūviai; 3. Esamos situacijos vaizdai prieš statybas ir po statybų.

Statytojui Projektuotojas pateikia vieną parengtų projektinių pasiūlymų dokumentacijos egzempliorių ir vieną kompiuterinę laikmeną su įrašyta projektinių pasiūlymų kopija.

Projektuotojas turi visų jo parengtų projektinių pasiūlymų sprendinių autorines teises. Statytojas be projektuotojo sutikimo projektinių pasiūlymų kopijas gali naudoti tik tam tikslui, kuriam jie skirti.

Statytojas (Užsakovas):

Projektinių pasiūlymų rengėjas:

(Vardas, Pavardė, Parašas)

(Vardas, Pavardė, Parašas)

Direktorius
Mindaugas Česnulis



Projektinių pasiūlymų rengimo užduotis sudaroma 2 egz.

1. PROJEKTINIAI PASIŪLYMAI (PP)

1.1. Projekto dokumentų sudėties žiniaraštis

Objektas – Automobilių savitarnos plovyklos Statybininkų g. 103, Alytuje, supaprastintas statybos projektas

1.2. Bendrieji statinio rodikliai

Pavadinimas	Mato vnt.	Kiekis	Pastabos
1. Sklypas			
Sklypo plotas	m ²	2100	
Sklypo užstatymo plotas	m ²	1131	
Sklypo užstatymo tankis	%	54	(maksimalus 69%)
Sklypo užstatymo intensyvumas	%	8	(maksimalus 60%)
Sklypo apželdinimo plotas	%	25	
Automobilių stovėjimo vietų skaičius	vnt.	6	
2. Statiniai			
2.1. Automobilių savitarnos plovykla (I gr. nesudėtingas statinys)			
Tūris	m ³	868	
Pastato aukštis	m	3.50	
2.2. Kietos dangos (asfalto/betoninių trinkelų) aikštelė (II gr. nesudėtingas statinys)			
Asfalto dangos plotas	m ²	1131	

Projekto vadovė, A1822

Kristina Vinčegova

1.3. Projektinių pasiūlymų aiškinamasis raštas

Projektuojamo statinio statybos vieta – Statybininkų g. 103, Alytus

Statybos rūšis – naujo statinio statyba

Pastato paskirtis – kitos paskirties inžineriniai statiniai

Statinio klasifikacija pagal naudojimo grupę (pogrūpį) – 12.

Statinio kategorija – I grupės nesudėtingas statinys (automobilių savitarnos plovykla)

Projekto rengimo pagrindas:

- Statinio projektavimo užduotis
- Statytojo žemės sklypo nuosavybės dokumentai
- Detalusis planas
- Topografinė nuotrauka

1.4. Trumpas statybos sklypo apibūdinimas

Teritorija, reljefas. Sklypas yra urbanizuotoje teritorijoje – Alytaus mieste. Sklypas šiaurinėje dalyje ribojasi su Statybininkų gatve, o iš visų kitų pusių ribojasi su privačiais sklypais. Sklypo reljefas – aukštėjantis į pietinę pusę. Projektuojamas įvažiavimas iš Statybininkų gatvės šiaurinėje sklypo dalyje, pagal detalųjį planą. Grindų altitudė 135.28. Automobilių stovėjimas numatomas sklypo ribose, ant kietų dangų.

Žemės sklypas. Žemės sklypas (unikalus Nr. 1101/0023:52) priklauso statytojams D. Ž. ir D. Ž., yra registruotas nekilnojamojo turto registre (registro Nr. 44/297286), sklypo plotas – 0,2100 ha, daikto pagrindinė naudojimo paskirtis – kita, žemės sklypo naudojimo būdas – komercinės paskirties objektų teritorijos, žemės sklypas suformuotas atliekant kadastrinius matavimus.

Projektuojamame pastate vykdoma veikla neturės neigiamo poveikio aplinkai, bei sanitarinės apsaugos zonos nenustatomos.

1.5. Trumpas projektinių sprendinių aprašas

Statinys. Statoma 5 vietų automobilių plovyklos stoginė – lengvų konstrukcijų tipinis kartotinis modulinis statinys, kuriame numatytos 5 (viena nuo kitos atribotos) automobilių plovimo vietos. Stoginės centre – konteinerio tipo gaminys – techninė patalpa. Šis kitos paskirties inžinerinis statinys statomas ant tvirtos armuotos betoninės dangos.

Projektuojamo kitos paskirties inžinerinio statinio (automobilių savitarnos plovyklos stoginės) funkcinė grupė pagal STR 1.01.03:2017 „Statinių klasifikavimas“ – I skirsnis, punktas 5.2.4. – kiti inžineriniai statiniai. Pagal nesudėtingų statinių sąrašą (II skirsnis) inžineriniai statiniai, nenurodyti skiltyje eil. Nr. 4, ne aukštesni kaip 15 m, kur koeficientas $10\ 000 \leq 40\ 000$, priklauso I inžinerinių statinių grupei. (eil. Nr. 4.2).

K – statinio matmenų įvertinimo koeficientas, apskaičiuojamas pagal formulę, kur S – statinio išorinio kontūro vertikalios projekcijos į žemės paviršių plotas; H – statinio aukštis (iki aukščiausio laikančių konstrukcijų taško).

$$K=S \times H^3=173 \times 3,5^3=7417 \text{ m}^2$$

Automobilių plovyklos tipinį – kartotinį projektą, taip pat statomą surenkamą stoginės pastatą pateikia Užsakovas (Statytojas).

Projektuojama nuovaža į automobilių plovyklą, apvažiavimas apie ją, automobilių parkavimo aikštelė, takas, ir kiti aplinkos tvarkymo elementai tarnauja pagrindiniam daiktui – automobilių savitarnos plovyklai – stoginei STR 1.01.03:2017 „Statinių klasifikavimas“ – 5.2.4 (kiti inžineriniai statiniai).

Pagal VI skyriaus (nesudėtingi statiniai) antro skirsnio 3 lentelėje pateiktą nesudėtingų statinių sąrašą (eil. Nr. 4.1.) projektuojama nuovaža į automobilių plovyklą, apvažiavimas apie ją, automobilių parkavimo aikštelė, takas ir kiti aplinkos tvarkymo elementai – tai plokšti horizontalūs inžineriniai statiniai (terasos, aikštelės ir kt.) kurių plotas $>100 \text{ m}^2$ ir $\leq 10\,000 \text{ m}^2$.

Pagal inžinerinių statinių požymius ir techninius parametrus projektuojama nuovaža į automobilių plovyklą, automobilių stovėjimo aikštelė takas ir kiti aplinkos tvarkymo elementai priskiriami II nesudėtingų statinių grupei.

Pastatas planuojamas taip, kad automobilių stovėjimo vietos būtų išdėstytos sklype. Projektuojamas pastatas savo tūriu ir architektūros išraiška neišsiskirs aplinkoje, nesudarys vizualinės taršos.

1.6. Inžineriniai tinklai

Vandentiekis ir nuotekos. Vandentiekio ir buitinių nuotekų tinklai projektuojami pagal išduotas prisijungimo sąlygas.

Šildymas. Numatoma šildyti vietine elektrine katiline, ar dujomis.

Elektros tinklai ir silpnos srovės. Elektros tinklai projektuojami pagal išduotas prisijungimo sąlygas.

1.7. Statybos darbų poveikis aplinkai, gyventojams, kaimyninėms teritorijoms

Statinys suprojektuotas taip, kad normaliai eksploatuojant nekels grėsmės statinyje ir prie jo būnantiems žmonėms, t. y. Atitiks STR 2.01.01(3):1999 „Esminiai statinio reikalavimai. Higiena. Sveikata. Aplinkos apsauga.“ reikalavimus.

Projektuojamame objekte bei šalia esančių žmonių girdimas triukšmo lygis nekels grėsmės sveikatai ir atitiks STR 2.01.01(4):2008 „Esminiai statinio reikalavimai. Apsauga nuo triukšmo.“ reikalavimus.

Vietovėje saugomų teritorijų (Natura 2000 teritorijų, valstybinių rezervatų, nacionalinių ar regioninių parkų, gamtos draustinių) nėra. Vietovėje esančių gamtinių, istorinių, kultūrinių ir archeologinių vertybių nenustatyta.

Objekte nebus naudojamos cheminės medžiagos turinčios tirpiklių.

Statinių statybos metu būtina plauti išvažiuojančių iš statybos aikštelės transporto priemonių padangas.

Vykdamas statybos darbus, derlingas dirvožemio sluoksnis nuimamas ir saugojamas statybos aikštelės pakraštyje. Baigus statybos darbus paskleidžiamas teritorijoje, kur numatyta veja. Veja įrengiama pavasarį. Paruošiamieji darbai vejos įrengimui: dirvožemis tolygiai paskleidžiamas visame numatyto plote 20 cm storio sluoksniu. Žemės paviršius tankinamas voluojant. Prieš sėjant žolių mišinį, žemės paviršius lengvai išpurenamas, pasėjamas žolių mišinys. Objekte eksploatacijos metu dirvožemis teršiamas nebus.

Po statybos darbų pabaigimo visos pažeistos kietos dangos bei žali plotai atstatomi.

Statybos darbai privalo vykti šviesiu paros metu, t.y. darbo metu, nustatytu LR įstatymais. Statytojas/Užsakovas privalo prižiūrėti teritoriją aplink sklypą, nešiukšlinti, tvarkyti. Sklypo pietinėje dalyje – aikštelėje numatoma statybinio laužo konteinerių laikymo vieta. Atliekos rūšiuojamos, sandėliuojamos numatytoje sklypo dalyje ir pristatomos su tvarkytojais pasirašytoje sutartyje nurodytu adresu. Šalia statybos aikštelės yra gyvenamieji namai, todėl statybinių mechanizmų ir krovinio transporto keliamas triukšmas gyventojams gali turėti neigiamos įtakos. Statybos metu statytojas privalo laikytis viešosios tvarkos reikalavimų ir atsižvelgti į trečiųjų asmenų teises ir pageidavimus.

Sklypo ribose visi esantys medžiai yra išsaugomi, įtakos biologinei įvairovei nebus.

Statybos metu atnaujintas pastatas ir tinkamai sutvarkyta aplinka kraštovaizdžiui turės tik teigiamą įtaką.

1.8. Pagrindiniai normatyviniai dokumentai, kuriais vadovaujantis parengtas techninis projektas

Lietuvos Respublikos statybos įstatymas (Žin. 2010 Nr.84-4401)

Lietuvos Respublikos Teritorijų planavimo ir statybos valstybinės priežiūros įstatymas

Nutarimas Nr. 343 „Dėl specialiųjų žemės ir miško naudojimo sąlygų patvirtinimo“

STR 1.01.02:2016 „Normatyviniai statybos techniniai dokumentai“

STR 1.01.03:2017 „Statinių klasifikavimas“

STR 1.01.04:2015 „Statybos produktų, neturinčių darniųjų techninių specifikacijų, eksploatacinių savybių pastovumo vertinimas, tikrinimas ir deklaravimas. Bandymų laboratorijų ir sertifikavimo įstaigų paskyrimas. Nacionaliniai techniniai įvertinimai ir techninio vertinimo įstaigų paskyrimas ir paskelbimas“

STR 1.01.08:2002 „Statinio statybos rūšys“

STR 1.02.01:2017 „Statybos dalyvių atestavimo ir teisės pripažinimo tvarkos aprašas“

STR 1.02.09:2011 „Teisės atlikti pastatų energinio naudingumo sertifikavimą įgijimo tvarkos aprašas“

STR 1.04.02:2011 „Inžineriniai geologiniai ir geotechniniai tyrimai“

STR 1.04.04:2017 „Statinio projektavimas, projekto ekspertizė“

STR 1.05.01:2017 „Statybą leidžiantys dokumentai. Statybos užbaigimas. Statybos sustabdymas. Savavališkos statybos padarinių šalinimas. Statybos pagal neteisėtai išduotą statybą leidžiantį dokumentą padarinių šalinimas“

STR 1.06.01:2016 „Statybos darbai. Statinio statybos priežiūra“

STR 1.07.03:2017 „Statinio naudojimo paskirtis ir gyvavimo trukmė“

STR 2.01.01(1):2005 Esminis statinio reikalavimas. „Mechaninis atsparumas ir pastovumas“

STR 2.01.01(2):1999 Esminiai statinio reikalavimai. Gaisrinė sauga

STR 2.01.01(3):1999 Esminiai statinio reikalavimai. Higiena, sveikata, aplinkos apsauga

STR 2.01.01(4):2008 Esminiai statinio reikalavimai. Naudojimo sauga.

STR 2.01.01(5):2008 Esminis statinio reikalavimas. Apsauga nuo triukšmo.

STR 2.01.06:2009 Statinių apsauga nuo žaibo. Išorinė statinių apsauga nuo žaibo

STR 2.05.02:2008 Statinių konstrukcijos. Stogai.

STR 2.05.13:2004 Statinių konstrukcijos grindys

STR 2.05.20:2006 Langai ir išorinės jėgimo durys

STR 2.06.04:2014 Gatvės ir vietinės reikšmės keliai. Bendrieji reikalavimai.

STR 3.01.01:2002 Statinių statybos resursų poreikio skaičiavimo tvarka.

PAGD įsakymas Nr.1-338, 2010.12.07.“Gaisrinės saugos pagrindiniai reikalavimai“

HN 33:2011 „Triukšmo ribiniai dydžiai gyvenamuosiuose ir visuomeninės paskirties pastatuose ir jų aplinkoje“

Paviršinių nuotekų tvarkymo reglamentas. 2007 04 02, Nr. D1-193

Normatyviniai statinio saugos dokumentai. 2007 02 22, Nr. 1-66

RSN 156-94. Statybinė klimatologija.

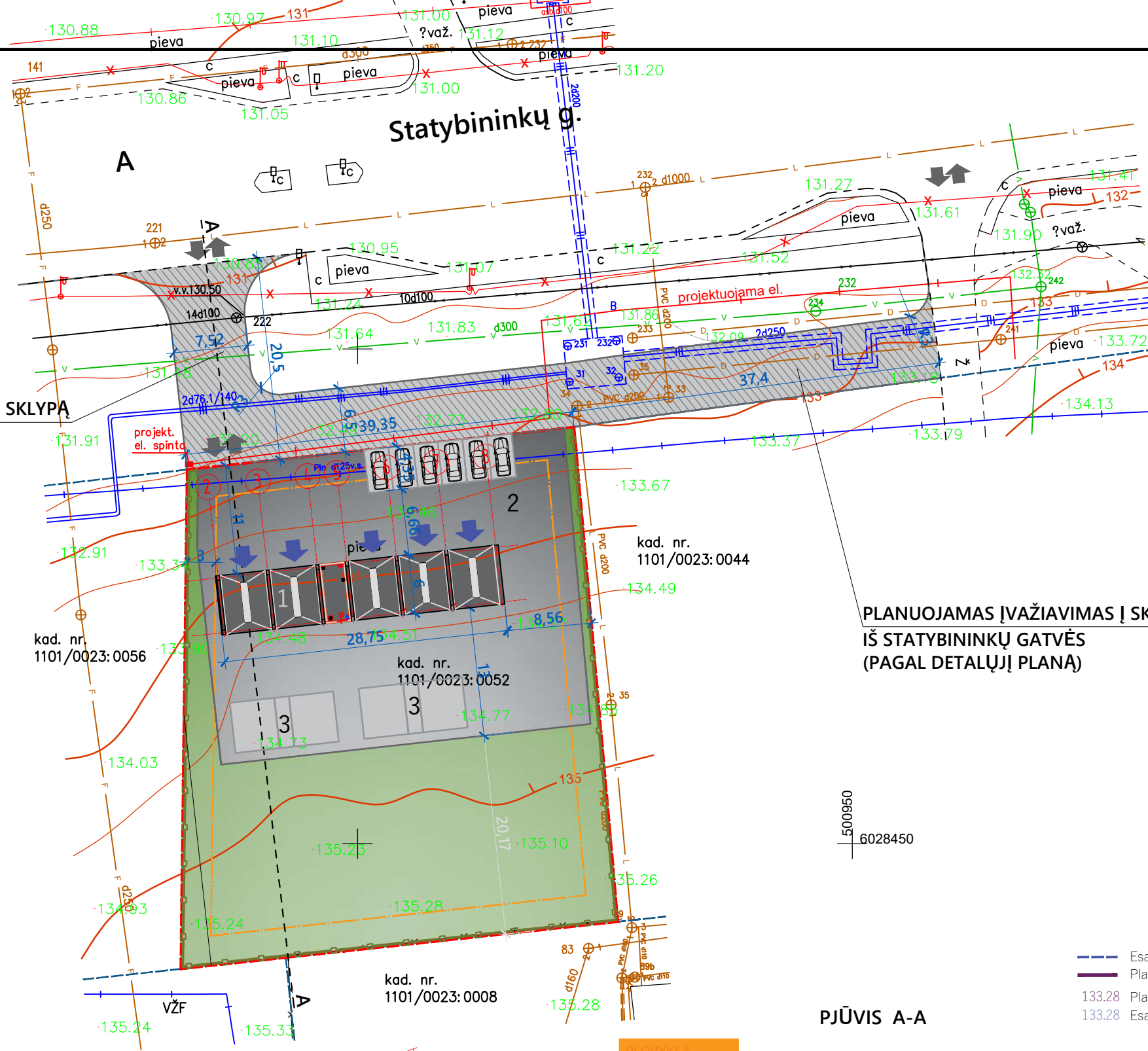
EJŲT. Elektros įrenginių įrengimo taisyklės. 2004.

DT 5-00. Saugos ir sveikatos taisyklės statyboje.

DT 8-00. Kėlimo kranų saugaus naudojimo taisyklės.

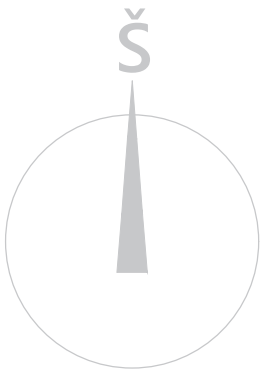


Sklypo išdėstymo schema



**PLANUOJAMAS ĮVAŽIAVIMAS Į SKLYPĄ
IŠ STATYBININKŲ GATVĖS
(PAGAL DETALŪJĮ PLANĄ)**

**PLANUOJAMAS ĮVAŽIAVIMAS Į SKLYPĄ
IŠ STATYBININKŲ GATVĖS
(PAGAL DETALŪJĮ PLANĄ)**



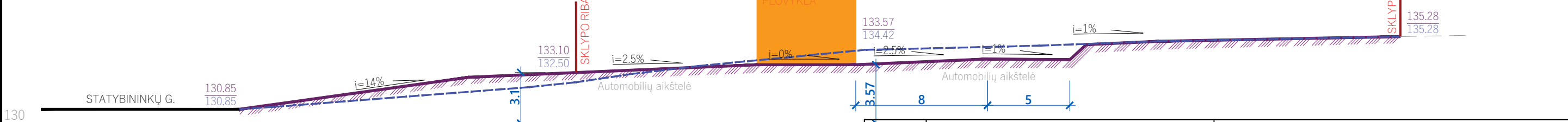
Bendrieji rodikliai		
Pavadinimas	Mato vnt.	Kiekis
1. Sklypas		
Sklypo plotas	m ²	2100
Sklypo užstatymo plotas	m ²	1131
Sklypo užstatymo tankis	%	54
Sklypo užstatymo intensyvumas	%	-
Plovyklos užstatymo plotas	m ²	173
Kietos dangos (asfalto/betono) aikštelė	m ²	1131
Sklypo apželdinimo plotas	%	≥25
Automobilių stovėjimo vietų skaičius	vnt.	6

Sutartinis žymėjimas	
Pavadinimas	Simbolis
Žemės sklypo ribos	---
Projektuojama automobilių plovykla	[Symbol]
Įvažiavimai į boksus	[Symbol]
Į(iš)važiavimas į sklypą	[Symbol]
Veja	[Symbol]
Kietos dangos (asfaltas/trinkelės)	[Symbol]
Detalioju planu numatyti pravažiavimai (626 m ²)	[Symbol]
Statybos zona pagal DP	[Symbol]
1.8 m ažurinė tvora, savo sklypo ribose	[Symbol]

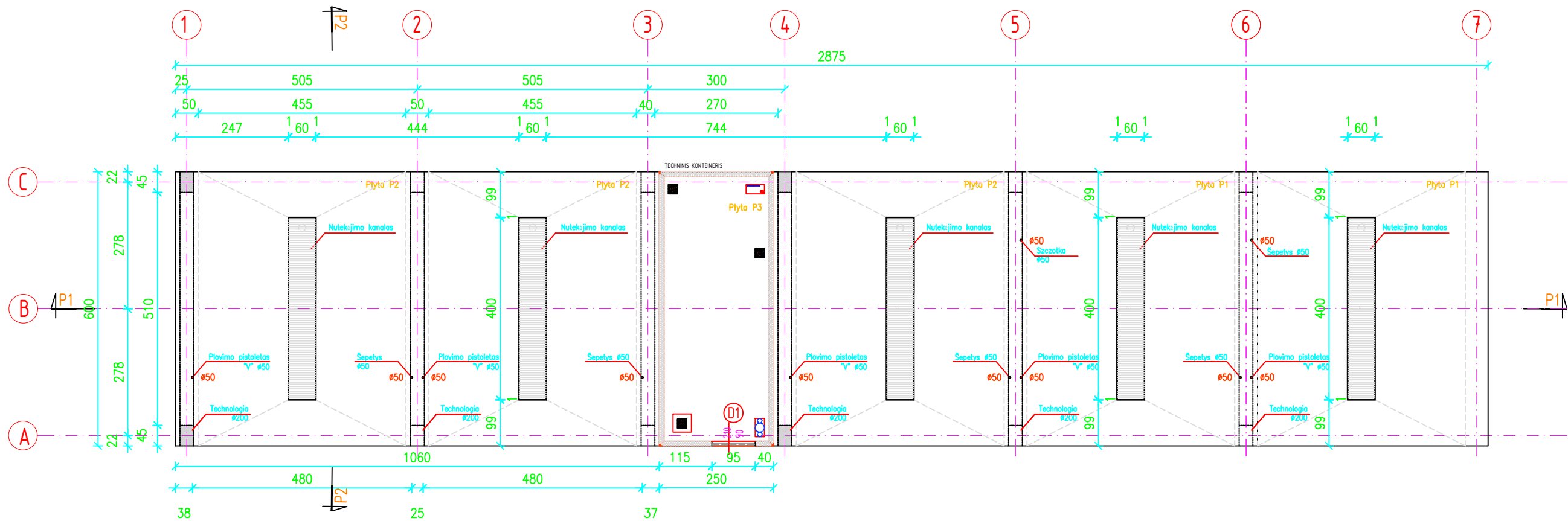
Eksplikacija:	
Pavadinimas	Simbolis
Projektuojama 5 vietų automobilių plovykla	[1]
Planuojama automobilių stovėjimo aikštelė	[2]
Planuojami siurbliai	[3]

±0.00=133.57

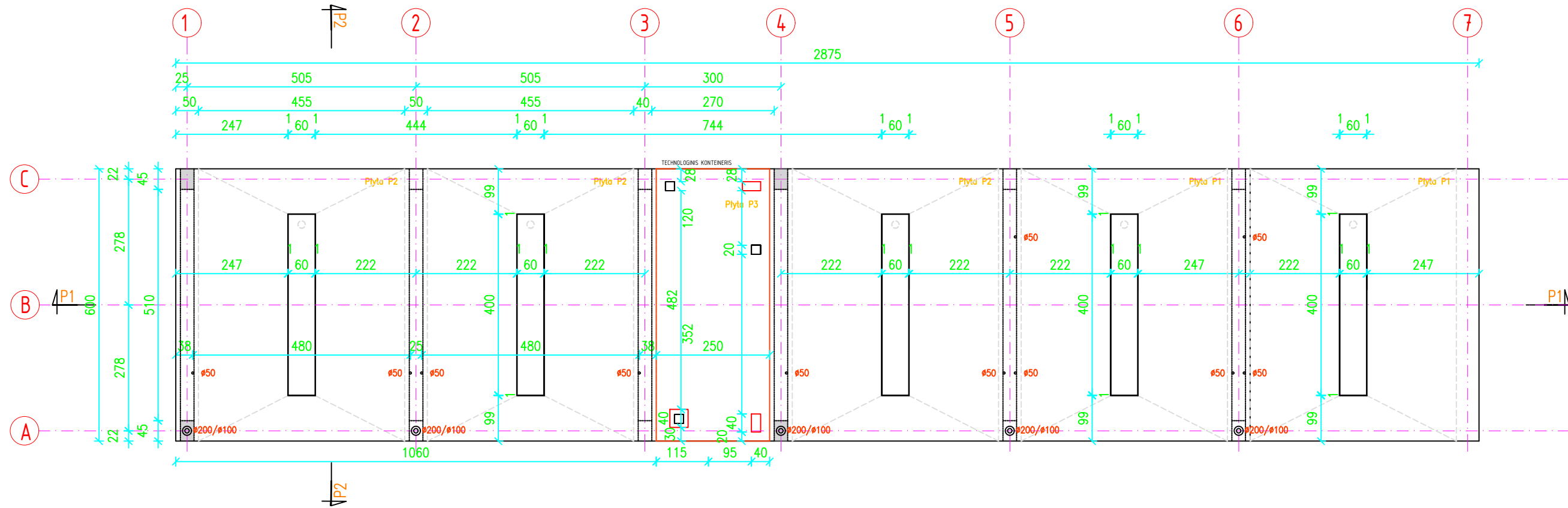
- Esamas žemės paviršius
- Planuojamas žemės paviršius
- 133.28 Planuojamo žemės paviršiaus altitudė
- 133.28 Esamo žemės paviršiaus altitudė



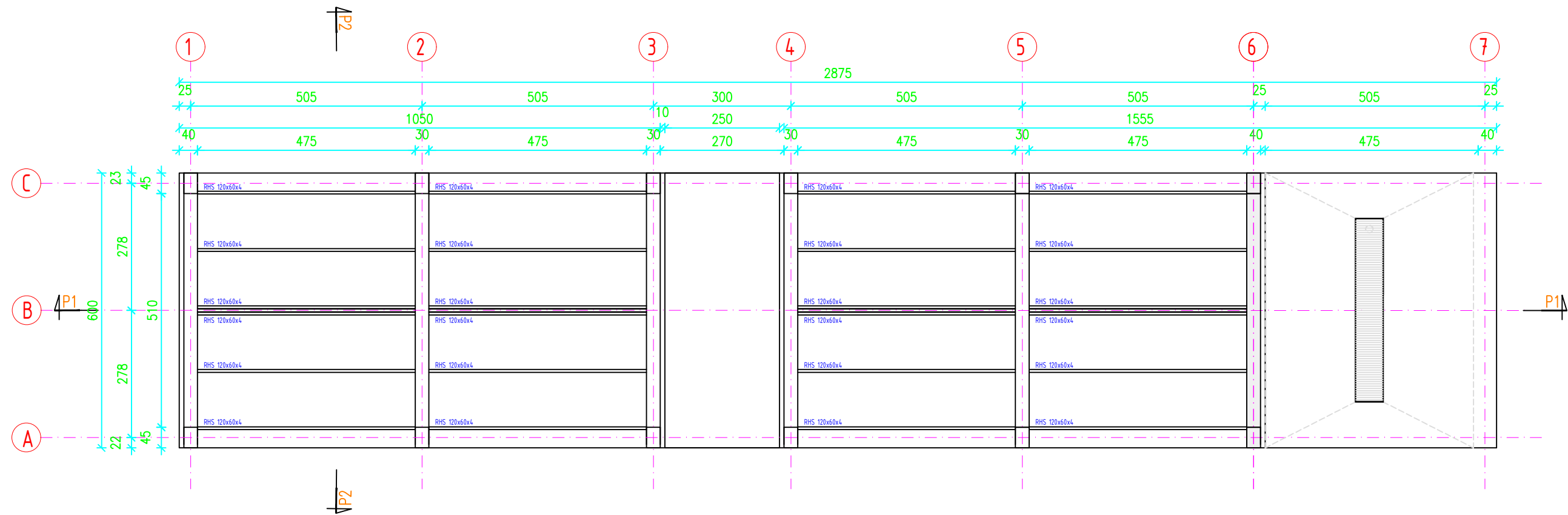
Atestato Nr.	MB "KA sprendimai"			Automobilių savitarnos plovyklos Statybininkų g. 103, Alytuje, supaprastintas statybos projektas		
A 1822	P.V.	K. Vinčegova	2019-08	SKLYPO PLANAS M 1:500		
Proj. autorius	K. Vinčegova		2019-08			
Etapas	Statytojas:			KAS 1908/01-PP-SP.B-1	Lapas	Lapų
PP					1	1



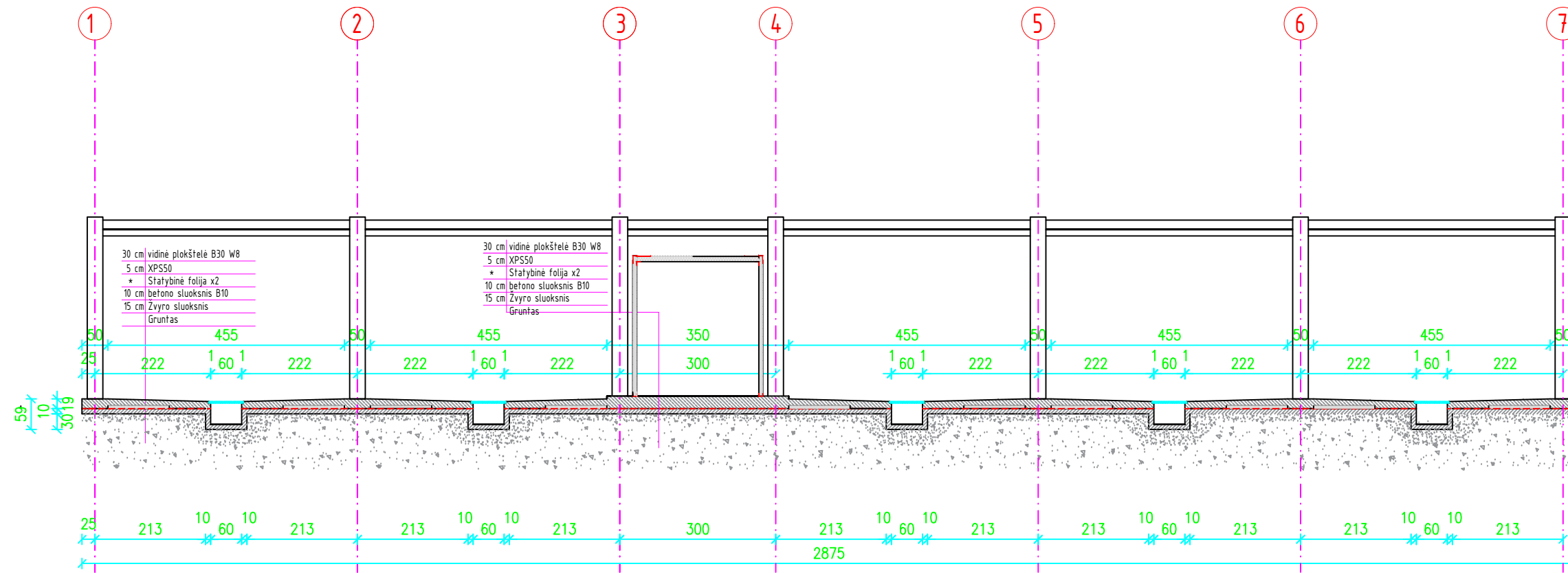
Atestato Nr.	MB "KA sprendimai"				Automobilių savitarnos plovyklos Statybininkų g. 103, Alytuje, supaprastintas statybos projektas		
A 1822	P.V.	K. Vinčegova		2019-08			Laida
Proj. autorius	K. Vinčegova			2019-08	PIRMO AUKŠTO PLANAS M 1:100		0
Etapas	Statytojas:						Lapas
PP					KAS 1908/01-PP-SA.B-1		Lapų 1 1



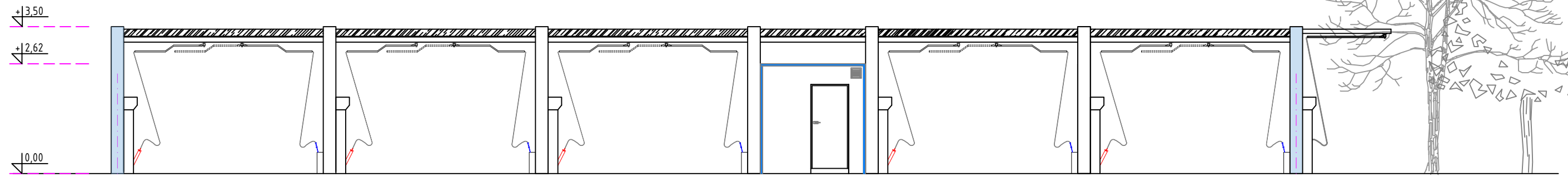
Atestato Nr.	MB "KA sprendimai"			Automobilių savitarnos plovyklos Statybininkų g. 103, Alytuje, supaprastintas statybos projektas		
A 1822	P.V.	K. Vinčegova		2019-08	ANGŲ IŠDĖSTYMAS GRINDYSE M 1:100	
Proj. autorius	K. Vinčegova			2019-08		
Etapas	Statytojas:			KAS 1908/01-PP-SA.B-2	Lapas	Lapų
PP					1	1



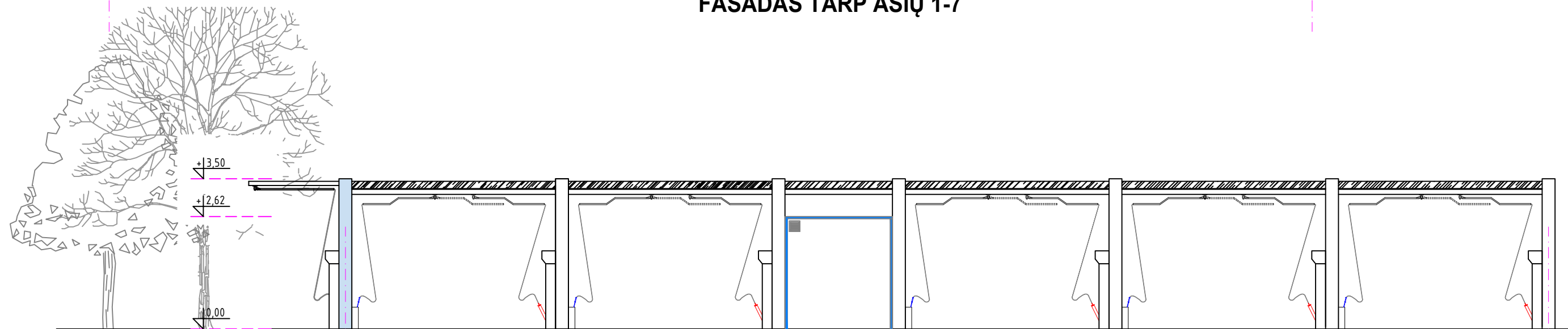
Atestato Nr.	MB "KA sprendimai"				Automobilių savitarnos plovyklos Statybininkų g. 103, Alytuje, supaprastintas statybos projektas			
A 1822	P.V.	K. Vinčegova		2019-08	STOGO PLANAS M 1:100			
Proj. autorius	K. Vinčegova			2019-08				
Etapas	Statytojas:				KAS 1908/01-PP-SA.B-3		Lapas	Lapų
PP							1	1



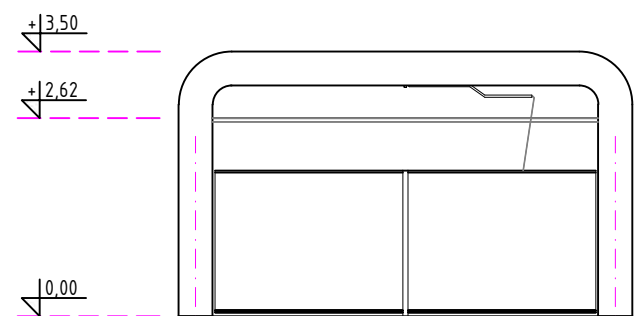
Atestato Nr.	MB "KA sprendimai"				Automobilių savitarnos plovyklos Statybininkų g. 103, Alytuje, supaprastintas statybos projektas		
A 1822	P.V.	K. Vinčegova		2019-08	PJŪVIS P1 M 1:100		Laida
Proj. autorius	K. Vinčegova		2019-08	0			
Etapas	Statytojas:				KAS 1908/01-PP-SA.B-4		Lapas
PP							1
							1



FASADAS TARP AŠIŲ 1-7



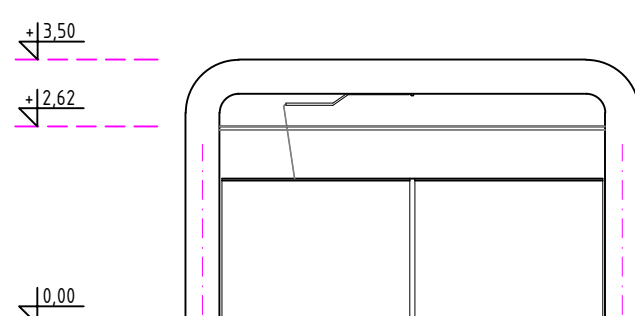
FASADAS TARP AŠIŲ 7-1



FASADAS TARP AŠIŲ C-A

C

A

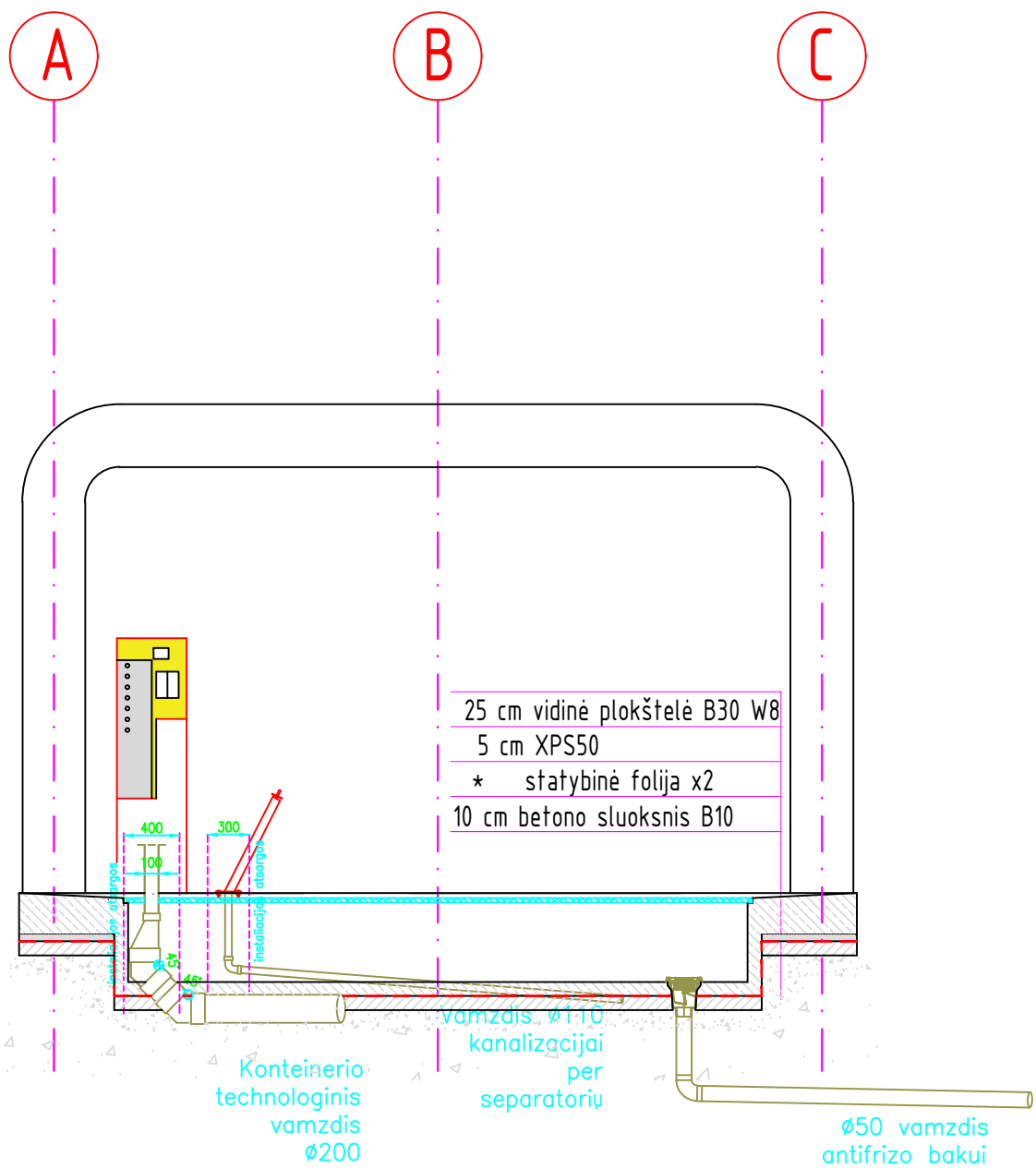


FASADAS TARP AŠIŲ A-C

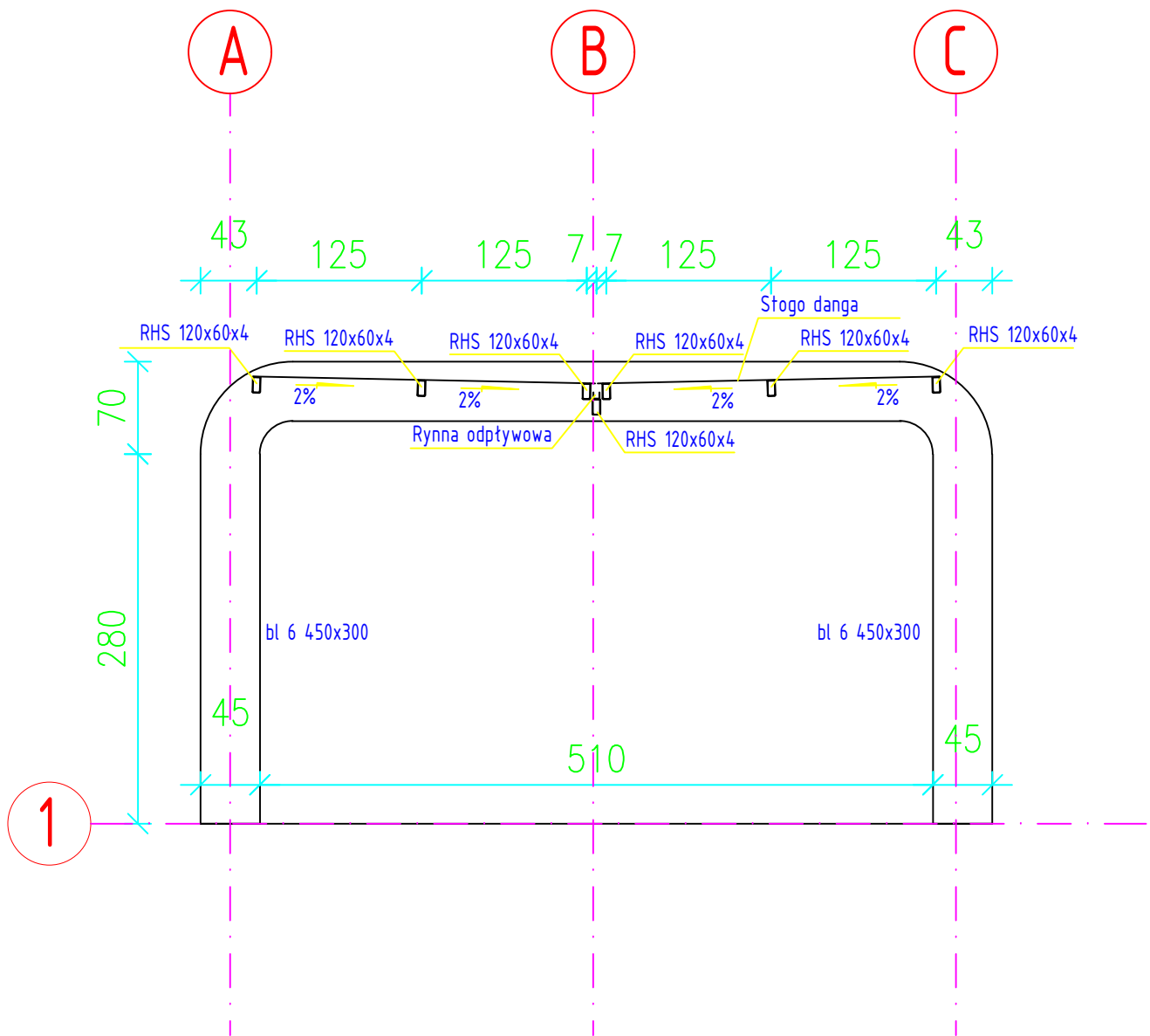
A

C

Atestato Nr.	MB "KA sprendimai"				Automobilių savitarnos plovyklos Statybininkų g. 103, Alytuje, supaprastintas statybos projektas		
A 1822	P.V.	K. Vinčėgova		2019-08	FASADAI M 1:100		Laida
Proj. autorius		K. Vinčėgova		2019-08			0
Etapas	Statytojas:				KAS 1908/01-PP-SA.B-5		Lapas
PP							1
							1



Atestato Nr.	MB "KA sprendimai"			Automobilių savitarnos plovyklos Statybininkų g. 103, Alytuje, supaprastintas statybos projektas			
	Jmonės kodas 302952489 Apuolės g. 12A Kaunas 8-683 36551 info@1618.lt						
A 1822	P.V.	K. Vinčegova		2019-08	PJŪVIS P2	M 1:100	Laida
Proj. autorius		K. Vinčegova		2019-08			0
Etapas	Statytojas:			KAS 1908/01-PP-SA.B-6			Lapas
PP							1
							1



Atestato Nr.	MB "KA sprendimai"			Kitos paskirties inžinerinio statinio (automobilių savitarnos plovyklos su stogine) Statybininkų g. 103, Alytuje, supaprastintas statybos projektas			
A 1822	P.V.	K. Vinčėgova		2019-08	PJŪVIS 1-1 M 1:50		
Proj. autorius	K. Vinčėgova		2019-08	Laida			0
Etapas	Statytojas:			KAS 1908/01-PP-SA.B-7		Lapas	Lapų
PP						1	1



FOTOFIKSACIJA

Google



FOTOFIKSACIJA



FOTOFIKSACIJA



FOTOFIKSACIJA

Google

Atestato Nr.	MB "KA sprendimai"			Kitos paskirties inžinerinio statinio (automobilių savitarnos plovyklos su stogine) Statybininkų g. 103, Alytuje, supaprastintas statybos projektas	
	Įmonės kodas 302952489 Apuolės g. 12A Kaunas 8-683 36551 info@1618.lt				
A 1822	P.V.	K. Vinčegova		2019-08	Laida
Proj. autorius		K. Vinčegova		2019-08	0
Etapas	Statytojas:			KAS 1908/01-PP-SA.B-1	Lapas
PP					Lapų
					1
					1